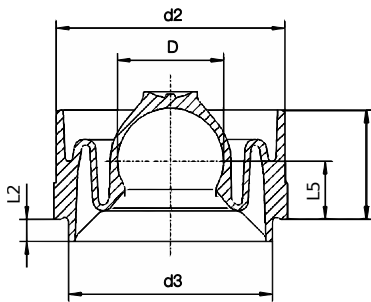


SNAPLOC® Kupplung

Zum Einschieben ohne Bund für Aufnahmedom - Hochtemperaturanwendungen



Artikelnummer	d ₂ Nennmaß	Bauhöhe (L ₁)	Farbe	Kugeldurchmesser (D)	d ₃ Nennmaß	Härte	L ₃	L ₅	Materialstärke (L ₂)
40400100031	24	9,0	schwarz	10	22	70 Shore A	12	6	3
40400150010	40	21,0	schwarz	15	36	70 Shore A	18	16	3
40400150032	32	10,3	schwarz	10	28	60 Shore A	15	7,3	3

Alle technischen Daten beziehen sich auf das Maß mm

