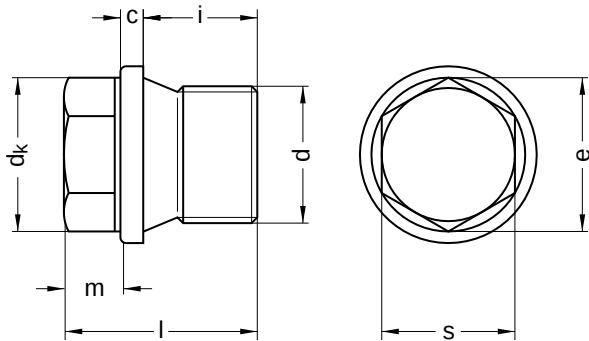
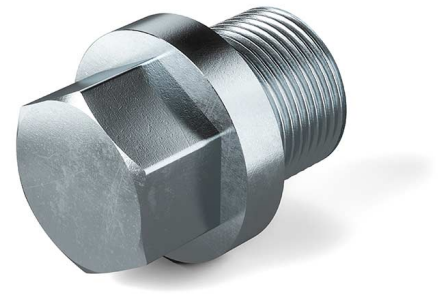


**DIN 910**

**Verschlussschrauben**

Sechskantkopf mit Flansch | Außensechskant

Stahl | verzinkt | Cr(VI) - frei | Zylindrisches Rohrgewinde



Durchmesser (d)	c		dk Nennmaß	i	m Nennmaß	e min.	s Nennmaß	Werkzeuggröße
	Nennmaß	max.						
G 1/4 A	3	3,5	18	12	6	14,20	13	SW 13
G 3/8 A	3	3,5	22	12	6	17,59	16	SW 17
G 1/2 A	4	4,5	26	14	8	19,85	18	SW 19
G 3/4 A	4	4,5	32	16	10	26,17	24	SW 24
G 1 A	5	5,5	39	16	11	29,56	27	SW 27

Länge (l)	
Nennmaß	
	21
	26
	30
	32

Durchmesser (d)	Länge (l)			
	21	26	30	32
G 1/4 A	●			
G 3/8 A	●			
G 1/2 A		●		
G 3/4 A			●	
G 1 A				●

• Kombinationen im eShop erhältlich | Weitere Größen auf Anfrage

Alle technischen Daten beziehen sich auf das Maß mm

