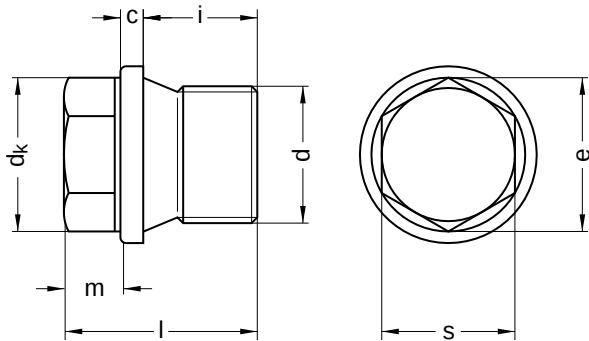


DIN 910

Verschlussschrauben

Sechskantkopf mit Flansch | Außensechskant

Edelstahl A4 | Cr(VI) - frei | Zylindrisches metrisches Feingewinde



Durchmesser (d)	c		dk Nennmaß	i	m Nennmaß	e min.	s Nennmaß	Werkzeuggröße
	Nennmaß	max.						
M 10x1	3	3,5	14	8	6	10,89	10	SW 10
M 12x1,5	3	3,5	17	12	6	14,20	13	SW 13
M 14x1,5	3	3,5	19	12	6	14,20	13	SW 13
M 16x1,5	3	3,5	21	12	6	17,59	16	SW 17
M 18x1,5	4	4,5	23	12	8	17,59	16	SW 17
M 24x1,5	4	4,5	29	14	9	22,78	21	SW 22
M 26x1,5	4	4,5	31	16	10	26,17	24	SW 24
M 27x2	4	4,5	32	16	10	26,17	24	SW 24
M 30x1,5	4	4,5	36	16	10	26,17	24	SW 24
M 30x2	4	4,5	36	16	10	26,17	24	SW 24

Länge (l) Nennmaß
17
21

Länge (l) Nennmaß
24
27
30

Alle technischen Daten beziehen sich auf das Maß mm



DIN 910

Verschlussschrauben

Sechskantkopf mit Flansch | Außensechskant

Edelstahl A4 | Cr(VI) - frei | Zylindrisches metrisches Feingewinde

Durchmesser (d)	Länge (l)				
	17	21	24	27	30
M 10x1	●				
M 12x1,5		●			
M 14x1,5		●			
M 16x1,5		●			
M 18x1,5			●		
M 24x1,5				●	
M 26x1,5					●
M 27x2					●
M 30x1,5					●
M 30x2					●

• Kombinationen im eShop erhältlich | Weitere Größen auf Anfrage

Alle technischen Daten beziehen sich auf das Maß mm

