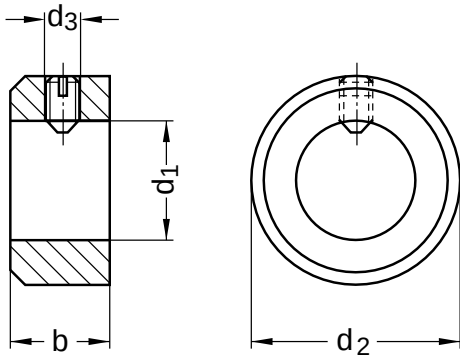


DIN 705
Stellringe

Form A

Stahl | blank | Cr(VI) - frei

Hinweis: Bis d = 70 mm mit 1 Gewindestift | ab d = 80 mm mit 2 Gewindestiften



Durchmesser (d)	b Nennmaß	d ₁ Nennmaß	d ₂ Nennmaß	d ₃ Nennmaß
6	8	6	12	M4
8	8	8	16	M4
10	10	10	20	M5
12	12	12	22	M6
14	12	14	25	M6
15	12	15	25	M6
16	12	16	28	M6
18	14	18	32	M6
20	14	20	32	M6
22	14	22	36	M6
24	16	24	40	M8
25	16	25	40	M8
28	16	28	45	M8
30	16	30	45	M8
32	16	32	50	M8
35	16	35	56	M8
36	16	36	56	M8
40	18	40	63	M10
45	18	45	70	M10
50	18	50	80	M10
60	20	60	90	M10
70	20	70	100	M10
80	22	80	110	M12

Alle technischen Daten beziehen sich auf das Maß mm

