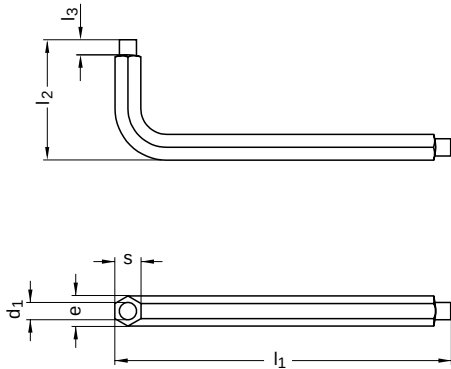


DIN 6911
Sechskant-Stiftschlüssel
 mit Zapfenführung

Stahl 10.9 | blank | Cr(VI) - frei



Durchmesser (d)	d ₁		e		l ₁	l ₂	l ₃	s	
	min.	max.	max.	min.				min.	max.
SW 3	1,88	1,94	3,39	3,31	66	23	1,2	2,96	3
SW 4	2,38	2,44	4,53	4,44	74	29	1,3	3,95	4
SW 5	2,88	2,94	5,67	5,58	85	33	1,6	4,95	5
SW 6	3,86	3,93	6,81	6,71	96	38	2,6	5,95	6
SW 8	4,86	4,93	9,09	8,97	108	44	2,8	7,94	8
SW 10	5,86	5,93	11,37	11,23	122	50	3,2	9,94	10
SW 12	6,83	6,92	13,65	13,44	137	57	3,5	11,89	12
SW 14	7,83	7,92	15,93	15,70	154	70	3,6	13,89	14
SW 17	9,83	9,92	19,35	19,09	177	80	4,5	16,89	17
SW 19	11,80	11,90	21,63	21,32	199	89	5,5	18,87	19
SW 22	14,80	14,90	25,05	24,71	222	102	6,5	21,87	22

Alle technischen Daten beziehen sich auf das Maß mm

