

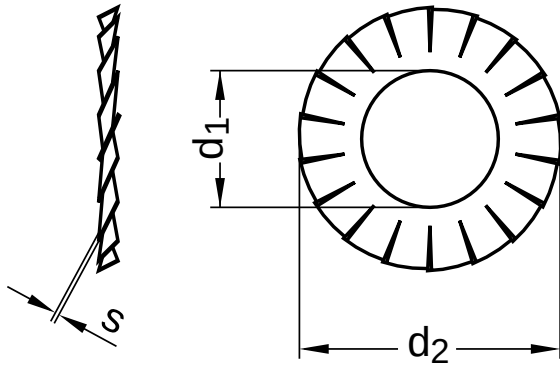
DIN 6798 A

Fächerscheiben

Form A: außengezahnt

Edelstahl A2 | Cr(VI) - frei

Hinweis: DIN-Norm wurde ohne Ersatz zurückgezogen



Durchmesser (d)	d ₁		d ₂		s Nennmaß	s ₁
	min.	max.	min.	max.		
2,2	2,2	2,34	4,20	4,5	0,3	0,3
2,7	2,7	2,84	5,20	5,5	0,4	0,4
3,2	3,2	3,38	5,70	6,0	0,4	0,4
3,7	3,7	3,88	6,64	7,0	0,5	0,5
4,3	4,3	4,48	7,64	8,0	0,5	0,5
5,3	5,3	5,48	9,64	10,0	0,6	0,6
6,4	6,4	6,62	10,57	11,0	0,7	0,7
7,4	7,4	7,62	12,07	12,5	0,8	0,8
8,4	8,4	8,62	14,57	15,0	0,8	0,8
10,5	10,5	10,77	17,57	18,0	0,9	0,9
13	13,0	13,27	19,98	20,5	1,0	1,0
15	15,0	15,27	23,48	24,0	1,0	1,0
17	17,0	17,27	25,48	26,0	1,2	1,2
19	19,0	19,33	29,48	30,0	1,4	1,4
21	21,0	21,33	32,38	33,0	1,4	1,4
23	23,0	23,33	35,38	36,0	1,5	1,5
25	25,0	25,33	37,38	38,0	1,5	1,5
28	28,0	28,33	43,38	44,0	1,6	1,6
31	31,0	31,39	47,38	48,0	1,6	1,6

Alle technischen Daten beziehen sich auf das Maß mm

