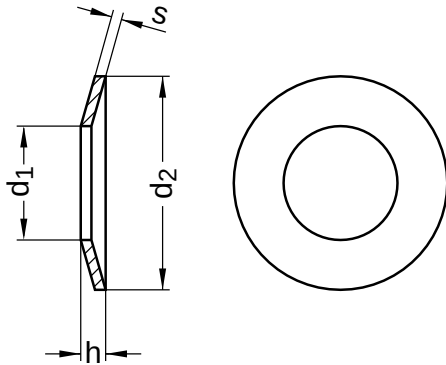


**DIN 6796**  
**Spannscheiben**  
 für Schraubenverbindungen

Edelstahl A2 | Cr(VI) - frei



Durchmesser (d)	d <sub>1</sub>	d <sub>2</sub>	h		s
	Nennmaß	Nennmaß	min.	max.	Nennmaß
3	3,2	7	0,72	0,85	0,6
3,5	3,7	8	0,92	1,06	0,8
4	4,3	9	1,12	1,30	1,0
5	5,3	11	1,35	1,55	1,2
6	6,4	14	1,70	2,00	1,5
8	8,4	18	2,24	2,60	2,0
10	10,5	23	2,80	3,20	2,5
12	13	29	3,43	3,95	3,0
14	15	35	4,04	4,65	3,5
16	17	39	4,58	5,25	4,0

Alle technischen Daten beziehen sich auf das Maß mm

