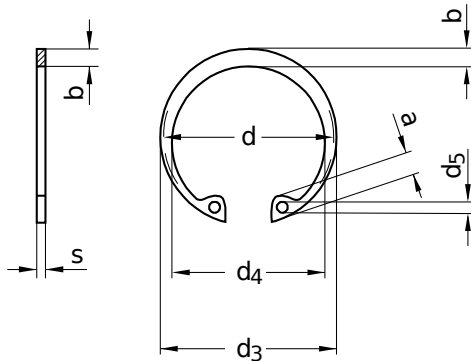


DIN 472

Sicherungsringe

für Bohrungen | Regelausführung

Edelstahl 1.4122 | Cr(VI) - frei



Durchmesser (d)	a max.	b	Nennmaß	d ₃		d ₄	d ₅	s	
				min.	max.			min.	max.
8	2,4	1,1	8,7	8,60	9,06	3,0	1,0	0,75	0,80
9	2,5	1,3	9,8	9,70	10,16	3,7	1,0	0,75	0,80
10	3,2	1,4	10,8	10,70	11,16	3,3	1,2	0,94	1,00
11	3,3	1,5	11,8	11,70	12,16	4,1	1,2	0,94	1,00
12	3,4	1,7	13	12,90	13,36	4,9	1,5	0,94	1,00
13	3,6	1,8	14,1	14,00	14,46	5,4	1,5	0,94	1,00
14	3,7	1,9	15,1	15,00	15,46	6,2	1,7	0,94	1,00
15	3,7	2,0	16,2	16,10	16,56	7,2	1,7	0,94	1,00
16	3,8	2,0	17,3	17,20	17,66	8,0	1,7	0,94	1,00
17	3,9	2,1	18,3	18,17	18,72	8,8	1,7	0,94	1,00
18	4,1	2,2	19,5	19,37	19,92	9,4	2,0	0,94	1,00
19	4,1	2,2	20,5	20,37	20,92	10,4	2,0	0,94	1,00
20	4,2	2,3	21,5	21,37	21,92	11,2	2,0	0,94	1,00
21	4,2	2,4	22,5	22,37	22,92	12,2	2,0	0,94	1,00
22	4,2	2,5	23,5	23,37	23,92	13,2	2,0	0,94	1,00
24	4,4	2,6	25,9	25,69	26,32	14,8	2,0	1,14	1,20
25	4,5	2,7	26,9	26,69	27,32	15,5	2,0	1,14	1,20
26	4,7	2,8	27,9	27,69	28,32	16,1	2,0	1,14	1,20
28	4,8	2,9	30,1	29,85	30,60	17,9	2,0	1,14	1,20
30	4,8	3,0	32,1	31,85	32,60	19,9	2,0	1,14	1,20
31	5,2	3,2	33,4	33,15	33,90	20,0	2,5	1,14	1,20
34	5,4	3,3	36,5	36,25	37,00	22,6	2,5	1,44	1,50
35	5,4	3,4	37,8	37,55	38,30	23,6	2,5	1,44	1,50
36	5,4	3,5	38,8	38,55	39,30	24,6	2,5	1,44	1,50
37	5,5	3,6	39,8	39,55	40,30	25,4	2,5	1,44	1,50
38	5,5	3,7	40,8	40,55	41,30	26,4	2,5	1,44	1,50
40	5,8	3,9	43,5	43,11	44,40	27,8	2,5	1,69	1,75
42	5,9	4,1	45,5	45,11	46,40	29,6	2,5	1,69	1,75
45	6,2	4,3	48,5	48,11	49,40	32,0	2,5	1,69	1,75
47	6,4	4,4	50,5	50,04	51,60	33,5	2,5	1,69	1,75
48	6,4	4,5	51,5	51,04	52,60	34,5	2,5	1,69	1,75
50	6,5	4,6	54,2	53,74	55,30	36,3	2,5	1,93	2,00

Alle technischen Daten beziehen sich auf das Maß mm



DIN 472

Sicherungsringe

für Bohrungen | Regelausführung

Edelstahl 1.4122 | Cr(VI) - frei

Durchmesser (d)	a max.	b	Nennmaß	d ₃		d ₄	d ₅	s	
				min.	max.			min.	max.
52	6,7	4,7	56,2	55,74	57,30	37,9	2,5	1,93	2,00
55	6,8	5,0	59,2	58,74	60,30	40,7	2,5	1,93	2,00
58	6,9	5,2	62,2	61,74	63,30	43,5	2,5	1,93	2,00
60	7,3	5,4	64,2	63,74	65,30	44,7	2,5	1,93	2,00
62	7,3	5,5	66,2	65,74	67,30	46,7	2,5	1,93	2,00
68	7,8	6,1	72,5	72,04	73,60	51,6	3,0	2,43	2,50
70	7,8	6,2	74,5	74,04	75,60	53,6	3,0	2,43	2,50
72	7,8	6,4	76,5	76,04	77,60	55,6	3,0	2,43	2,50
75	7,8	6,6	79,5	79,04	80,60	58,6	3,0	2,43	2,50
80	8,5	7,0	85,5	84,96	86,80	62,1	3,0	2,43	2,50
85	8,6	7,2	90,5	89,96	91,80	66,9	3,5	2,92	3,00
90	8,6	7,6	95,5	94,96	96,80	71,9	3,5	2,92	3,00
100	9,2	8,4	105,5	104,96	106,80	80,6	3,5	2,92	3,00

Alle technischen Daten beziehen sich auf das Maß mm

