

BÖLLHOFF

▼DST▼

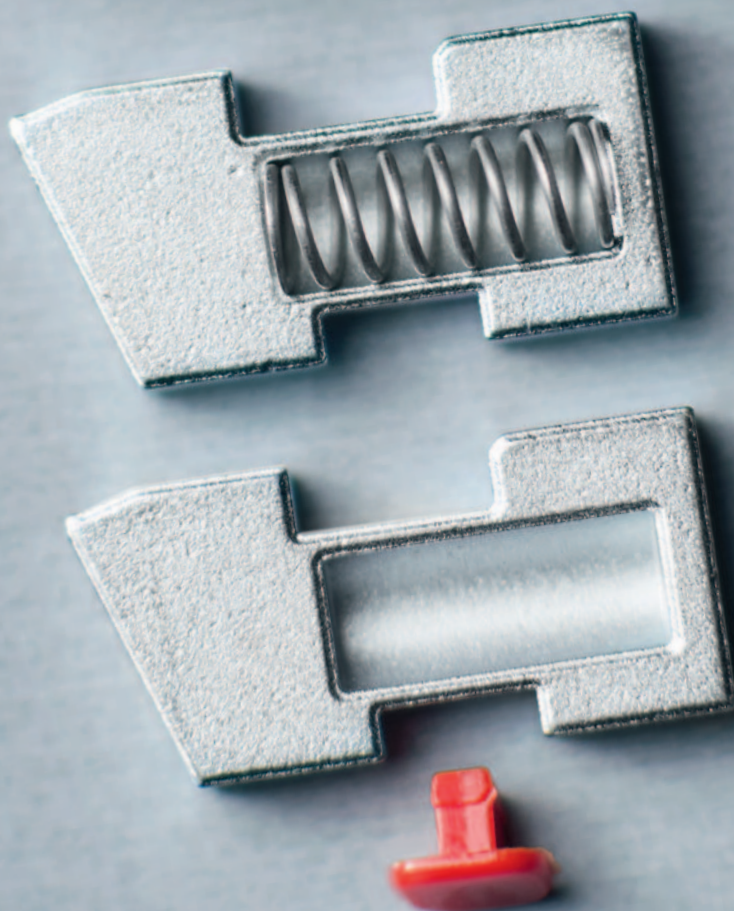
Innovative und hochfeste
Schnellbefestigungslösung



Einfach. Sicher. Fest. DST



In einer Welt voller Verbindungen liefert Böllhoff nun eine wegweisende neue Technologie. Mit der Snap-Technology -DST- schaffen Sie einfach und werkzeuglos hochfeste Verbindungen – damit aus Ihrer Idee schnell und sicher Großartiges entstehen kann.



Ihre Vorteile auf einen Blick

- Hochfest, kraftschlüssig und passgenau
- Rüttel- und vibrationssicher
- Verbinden von Blechen unterschiedlicher Stärken
- Schutzfunktion und dennoch demontierbar
- Zuverlässige, fehlerfreie Montage
- Demontage möglich
- Werkzeuglose Montage in nur wenigen Handgriffen
- Elektrisch leitfähige Verbindung möglich
- Auch in schwierigen Abkantungsräumen anwendbar
- Zeitersparnis in der Montage

Die Technologie – SNAPen statt schrauben

Die DST Produkte basieren auf der sogenannten Snap-Technology bzw. auf dem Funktionsprinzip eines Fallenschlosses, wie man es in Haus- und Zimmertüren findet. Die Grundlage bilden dabei zwei Einzelteile: die sogenannte Führung mit abgeschrägten Spannbacken sowie eine Feder, die in einem Fenster innerhalb der Führung sitzt. Diese Snap-Elemente werden im Führungskanal eines Korpus eingesetzt und durch einen Fixierstopfen gehalten. Drückt man nun diesen Befestiger durch eine Einbauöffnung, schiebt die Einlaufschräge der Spannbacken das Snap-Element wie eine Falle im Führungskanal zurück. Dabei wird die Feder gespannt. Sobald die Höhe der Spannbacken beim Einstecken überwunden ist, drückt die gespannte Feder die Snap-Elemente wieder aus dem Führungskanal heraus. Hierbei entsteht das typische „Snap“-Geräusch. Der Befestiger ist nun in der Einbauöffnung verklemt und hält die zu verbindenden Elemente hochfest zusammen.

Montageprozess Einbau



Werkzeuglose und sekundenschnelle Montage

Produkte mit der Snap-Technology werden sekundenschnell ohne zusätzliches Werkzeug montiert.



Hochfest und kraftschlüssig

Die Snap-Technology hält starken Belastungen stand und garantiert hohe Festigkeiten und hohe Auszugsmomente, die mit einer geschraubten Lösung vergleichbar sind.



Rüttel-, vibrations- und erdbebensicher

DST-Produkte sind vibrationsunempfindlich und widerstehen stärksten Belastungen, ohne dabei ihre Passgenauigkeit, Sicherungs- und Verbindungsfunktion zu verlieren. Viele unserer DST-Produkte wurden erfolgreich auf Vibration und Schock (DIN EN 61373) sowie Erdbeben (GR-63-CORE, Issue 4) getestet.



Zuverlässige und fehlerfreie Montage – auch an schwer erreichbaren Stellen

Die Snap-Technology sorgt dafür, dass Ihre Applikationen immer einwandfrei montiert sind. Das Risiko von Fehlmontage, durch zum Beispiel falsche Anzugsmomente, spielt hier keine Rolle. Ein hörbarer Klick und Ihre Applikation ist auch an unübersichtlichen, engen und schwer zugänglichen Stellen zuverlässig montiert.



Sichere und komfortable Demontage

Eine Vielzahl der DST-Produkte sind ebenso einfach demontiert wie montiert. Je nach Ausführung ist dies mit handelsüblichem, aber auch durch spezifisches Spezialwerkzeug möglich. Die Demontagemöglichkeit mittels Spezialwerkzeug empfiehlt sich besonders dort, wo Vandalismus und unbefugter Demontage vorgebeugt werden soll. Sie sind also mit DST-Produkten im Falle einer Demontage für Reparatur oder Transport absolut flexibel.



Verbinden von Materialien unterschiedlicher Stärken

Ob Blech, Kunststoff oder Holz – unsere DST-Produkte gibt es in verschiedenen Varianten für diverse Materialstärken oder auch für Ihre individuell gewünschten Anforderungen. Bei Bedarf erhöhen zusätzliche Verstärkungsbleche den Halt und die Belastbarkeit.



Fest und elektrisch leitfähig

Komponenten mit der Snap-Technology können nicht nur fest, sondern auch elektrisch leitfähig durch die optionale Verwendung einer Erdungsfeder verbinden.

Produktvarianten

	Seite
DST Befestiger \square 9.7 – Werkzeuglos5
DST Unverlierbarer Flex-Befestiger \square 9.5 – Handrad6
DST Unverlierbarer Befestiger \square 9.5 – Handrad, Phillips H2, Torx 157
DST Befestiger \square 9.5 – Schlitzschraubendreher8
DST Unverlierbarer Befestiger \square 9.5 – Phillips H29
DST Unverlierbarer Befestiger \square 12.7 – Phillips H210
DST Befestiger 8x15 – Werkzeuglos11
DST Befestiger 30x14 – Demontagewerkzeug12
DST Doppel Befestiger 30x10 – Werkzeuglos13
DST Befestiger 30x10 – Verschraubung14
DST Doppel Befestiger 30x10 – Werkzeuglos15

Grenzenlos vielfältig

Eine ausgereifte Verbindungstechnik ist die beste Garantie für Innovationsleistungen und Qualität. Die Snap-Technology vereint Flexibilität, Komfort und Sicherheit in jeder Anwendung und bei jeder Belastung, ohne das Verwenden von Werkzeugen. Durch den präzisen Sitz im Blechausschnitt wird eine passgenaue hochfeste und kraftschlüssige Verbindung sichergestellt. Kein Lösen, Rutschen, Drehen oder Wackeln. Zuverlässig, anspruchsvoll und bereit für Ihre Anwendung. Neben unserem Standardsortiment bietet DST auch individuelle Lösungen für jeden Anwendungsfall.



DST Befestiger □9.7



für Einbauöffnung □9.7, werkzeuglose Montage

Merkmale

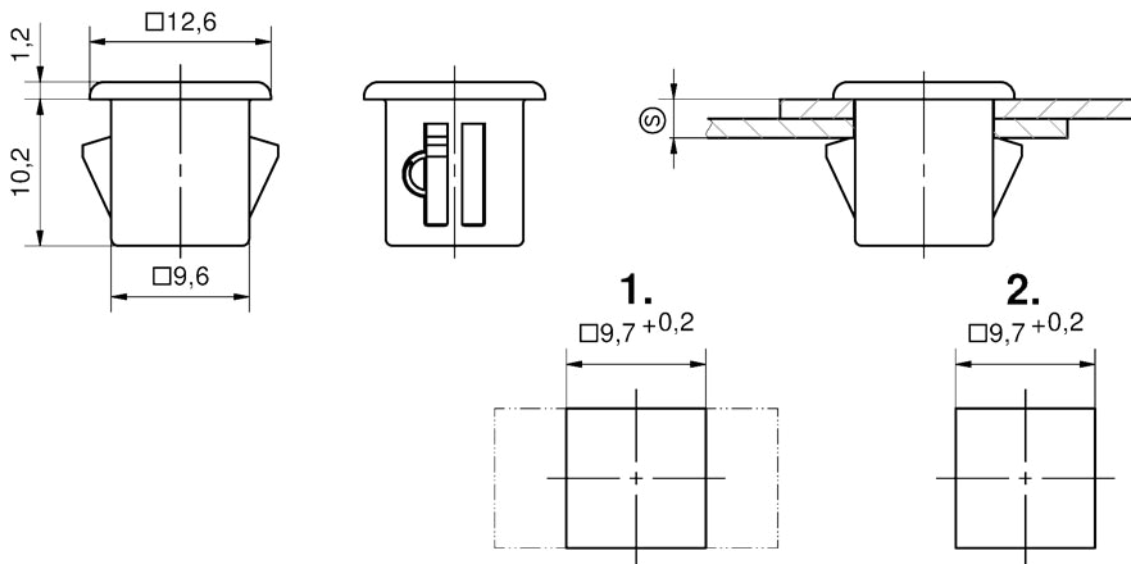
- Befestiger mit Snap-Technology für die Verbindung von Blechen.
- Die Verbindung der Bleche wird durch einfaches Einklipsen in die dafür vorgesehenen Einbauöffnungen hergestellt.
- Das Maß (S) bedeutet immer die Stärke der Bleche zusammen.

Werkstoffe

- Gehäuse: GDZn, roh
- Klipselemente: gesinterter Stahl, verzinkt

Anmerkungen

1. = Einbauöffnung hinteres Blech, zum Toleranzausgleich auch mit Langloch
2. = Einbauöffnung vorderes Blech



Produktnummer	Klemmbereich	Rüttelfest	Montageart
D2949104002830	2,5 – 2,7 mm	Ja	werkzeuglos

DST Unverlierbarer Flex-Befestiger □9.5



Merkmale

- Unverlierbarer Flex-Befestiger mit Snap-Technology zur Verbindung von Blechen und Verschießen von Türen und Klappen.
- Erfüllt die Maschinenrichtlinie 2006/42EG.
- Kein Verlieren, Fallenlassen oder Verlegen möglich.
- Garantiert den sicheren Sitz in der Einbauöffnung.
- Rüttel- und vibrationsicher nach DIN EN 61373.
- Betätigung durch Handrad.
- Öffnen durch eine ¼ Drehung der Betätigung.
- Selbst nachstellender Klemmbereich von 0,5 bis 5,5 mm.
- Einteilig.

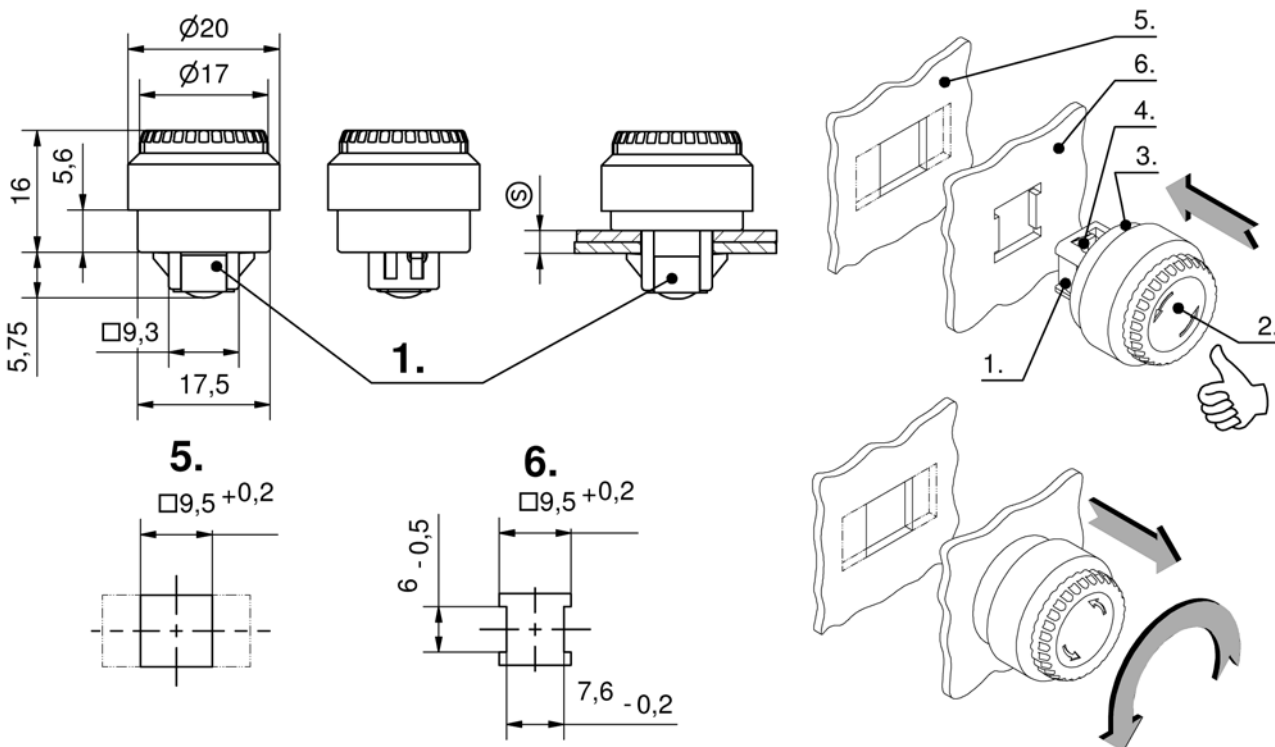
Werkstoffe

- Gehäuse und Scheibe: GDZn, verchromt
- Handrad: PA6, schwarz
- Federn: Federstahl
- Klipselement: gesinterter Stahl, verzinkt



**DIN
61373**

**RoHS
WEEE**



Anmerkungen

Demontage: Durch links Drehen des Handrades (2.), ziehen sich die Klipselemente (4.) zurück. Die Druckfeder innen (3.) drückt den Befestiger aus dem hinteren Blech heraus, er bleibt aber durch die U-Feder (1.) unverlierbar im vorderen Blech (6.). (5.) Einbauöffnung hinteres Blech, kann zum Toleranzausgleich auch als Langloch ausgeführt werden. Das Maß (S) bedeutet immer die Stärke der Bleche zusammen.

Produktnummer	Betätigung	Klemmbereich	Rüttelfest	Unverlierbar	Montageart
D29493030000055	Handrad	0,5 – 5,5 mm	Ja	Ja	werkzeuglos

DST Unverlierbarer Befestiger □9.5



Merkmale

- Unverlierbarer Flex-Befestiger mit Snap-Technology zur Verbindung von Blechen und Verschießen von Türen und Klappen.
- Erfüllt die Maschinenrichtlinie 2006/42EG.
- Kein Verlieren, Fallenlassen oder Verlegen möglich.
- Garantiert den sicheren Sitz in der Einbauöffnung.
- Rüttel- und vibrationsicher nach DIN EN 61373.
- Betätigung durch Handrad / Phillips H2 oder Torx 15.
- Öffnen durch eine ¼ Drehung der Betätigung.
- Einteilig.

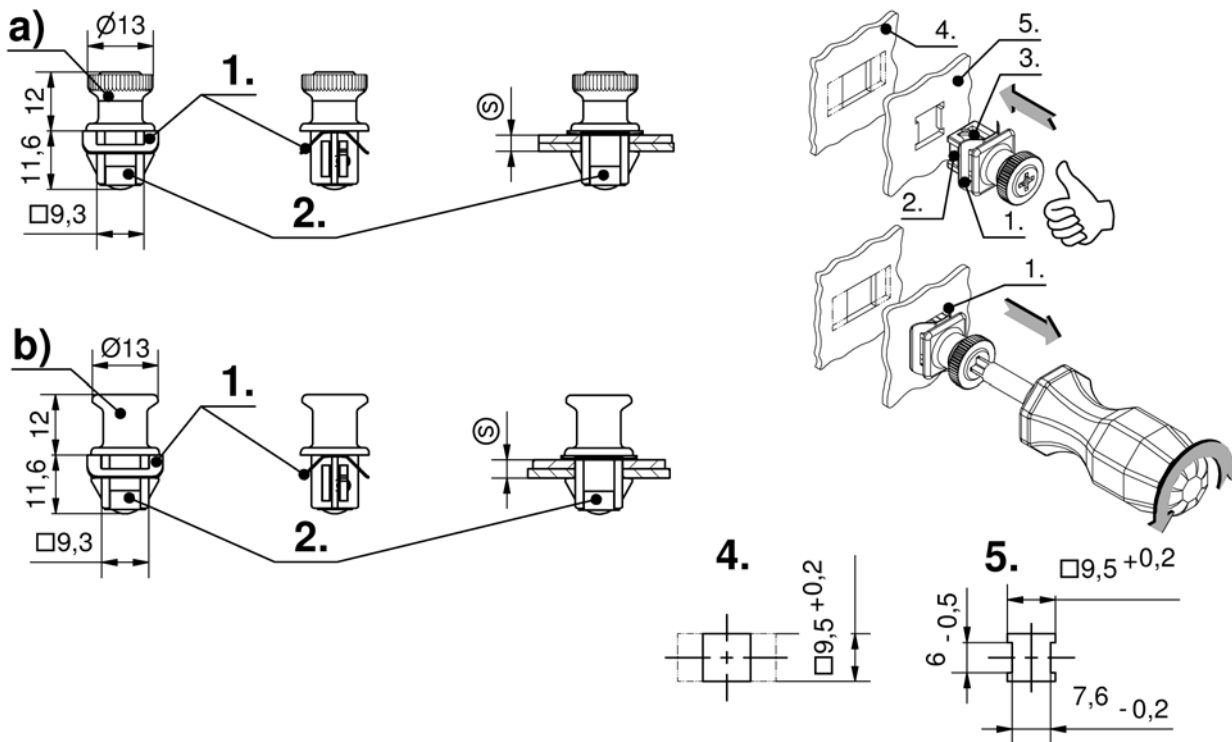
Werkstoffe

- Gehäuse: GDZn, verchromt oder schwarz
- Betätigung: Aluminium, eloxiert
- Federn: Federstahl
- Klipselemente: gesinterter Stahl, verzinkt



**DIN
61373**

**RoHS
WEEE**



Anmerkungen

Demontage: Durch links Drehen des Schraubendrehers, ziehen sich die Klipselemente (3.) zurück. Die Blattfeder (1.) drückt den Befestiger aus dem hinteren Blech heraus, aber er bleibt durch die U-Feder (2.) unverlierbar im vorderen Blech. (4.) Einbauöffnung hinteres Blech, kann zum Toleranzausgleich auch als Langloch ausgeführt werden. (5.) Einbauöffnung vorderes Blech. Das Maß (S) bedeutet immer die Stärke der Bleche.

	Produktnummer	Betätigung	Klemmbereich	Oberfläche	Rüttelfest	Unverlierbar	Montageart
a)	D2949210000017	Drehknopf / Kreuzschlitz	0,5 – 5,5 mm	verchromt	Ja	Ja	werkzeuglos
b)	D29492200000138	Torx-Betätigung	3,7 – 4,0 mm	schwarz	Ja	Ja	werkzeuglos

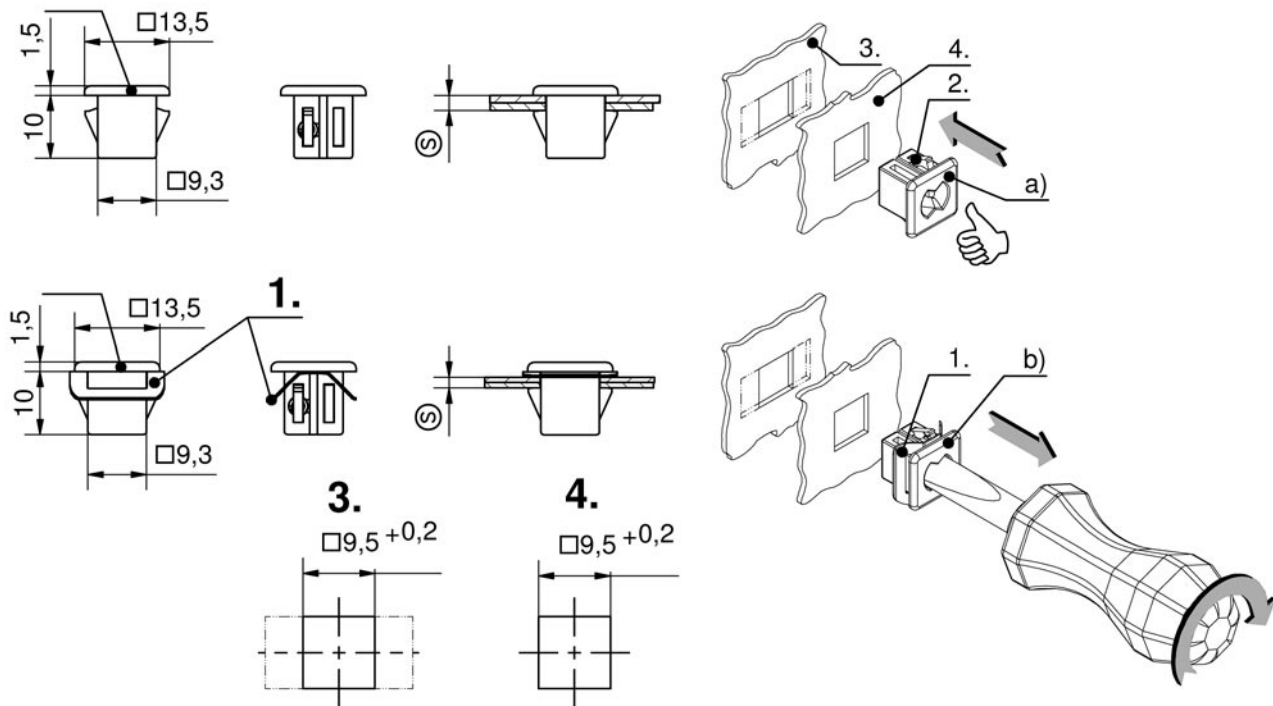


Merkmale

- Befestiger mit Snap-Technology für die Verbindung von Blechen.
- Die Verbindung der Bleche wird durch einfaches Einklipsen von Hand in die dafür vorgesehenen Einbauöffnungen hergestellt.
- Mit einem Schlitzschraubendreher (Größe max. 7x1mm, min. 6x1mm) kann der Befestiger von vorn demontiert werden.
- Einteilig.

Werkstoffe

- Gehäuse: GDZn, roh
- Klipselemente: gesinterter Stahl
- Blattfeder: Edelstahl



Anmerkungen

Demontage: Durch rechts Drehen des Schraubendrehers ziehen sich die Klipselemente (2.) zurück. a): Der Befestiger kann händisch von hinten aus dem Blech gedrückt werden. b): Die Blattfeder (1.) drückt den Befestiger aus dem hinteren Blech heraus. (3.) Einbauöffnung hinteres Blech, kann zum Toleranzausgleich auch als Langloch ausgeführt werden. (4.) Einbauöffnung vorderes Blech. Das Maß (S) bedeutet immer die Stärke der Bleche zusammen.

Produktnummer	Ausführung	Betätigung	Klemmbereich	Rüttelfest	Montageart
D29491160000030	Mit Blattfeder	Schlitzbetätigung	2,9 – 3,2 mm	Ja	werkzeuglos

DST Unverlierbarer Befestiger □9.5



Merkmale

- Unverlierbarer Befestiger mit Snap-Technologie zur Verbindung von Blechen und Verschießen von Türen und Klappen.
- Erfüllt die Maschinenrichtlinie 2006/42EG.
- Kein Verlieren, Fallenlassen oder Verlegen möglich.
- Garantiert den sicheren Sitz in der Einbauöffnung.
- Rüttel- und vibrationsicher nach DIN EN 61373.
- Betätigung durch Phillips H2.
- Öffnen durch eine ¼ Drehung der Betätigung.
- Einteilig.

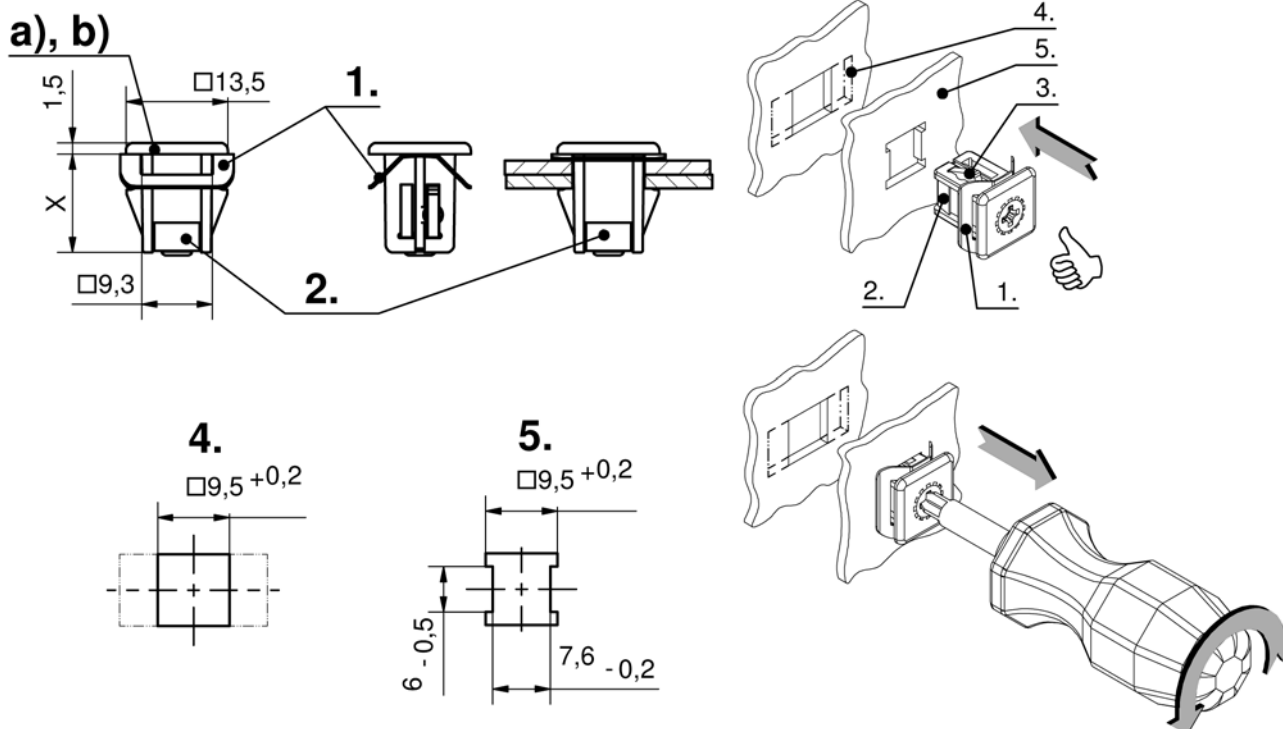
Werkstoffe

- Gehäuse: GDZn, roh
- Klipselemente: gesinterter Stahl
- Betätigung: Aluminium, gehärtet
- Federn: Federstahl



**DIN
61373**

**RoHS
WEEE**



Anmerkungen

Demontage: Durch links Drehen des Schraubendrehers, ziehen sich die Klipselemente (3.) zurück. Die Blattfeder (1.) drückt den Befestiger aus dem hinteren Blech heraus, er bleibt aber durch die U-Feder (2.) unverlierbar im vorderen Blech. (4.) Einbauöffnung hinteres Blech, kann zum Toleranzausgleich auch als Langloch ausgeführt werden. (5.) Einbauöffnung vorderes Blech. Das Maß (S) bedeutet immer die Stärke der Bleche zusammen.

	Produktnummer	Betätigung	Klemmbereich	Maß x	Rüttelfest	Unverlierbar	Montageart
a)	D29491120000034	Phillips H2	3,3 – 3,6 mm	11 mm	Ja	Ja	werkzeuglos
a)	D29491120000042	Phillips H2	4,1 – 4,4 mm	11 mm	Ja	Ja	werkzeuglos
b)	D29491180000050	Phillips H2	4,9 – 5,2 mm	13 mm	Ja	Ja	werkzeuglos

DST Unverlierbarer Befestiger □ 12.7



Merkmale

- Unverlierbarer Befestiger mit Snap-Technology zur Verbindung von Blechen und Verschießen von Türen und Klappen.
- Erfüllt die Maschinenrichtlinie 2006/42EG.
- Kein Verlieren, Fallenlassen oder Verlegen möglich.
- Garantiert den sicheren Sitz in der Einbauöffnung.
- Rüttel- und vibrationssicher nach DIN EN 61373.
- Betätigung durch Phillips H2.
- Öffnen durch eine ¼ Drehung der Betätigung.
- Einteilig.

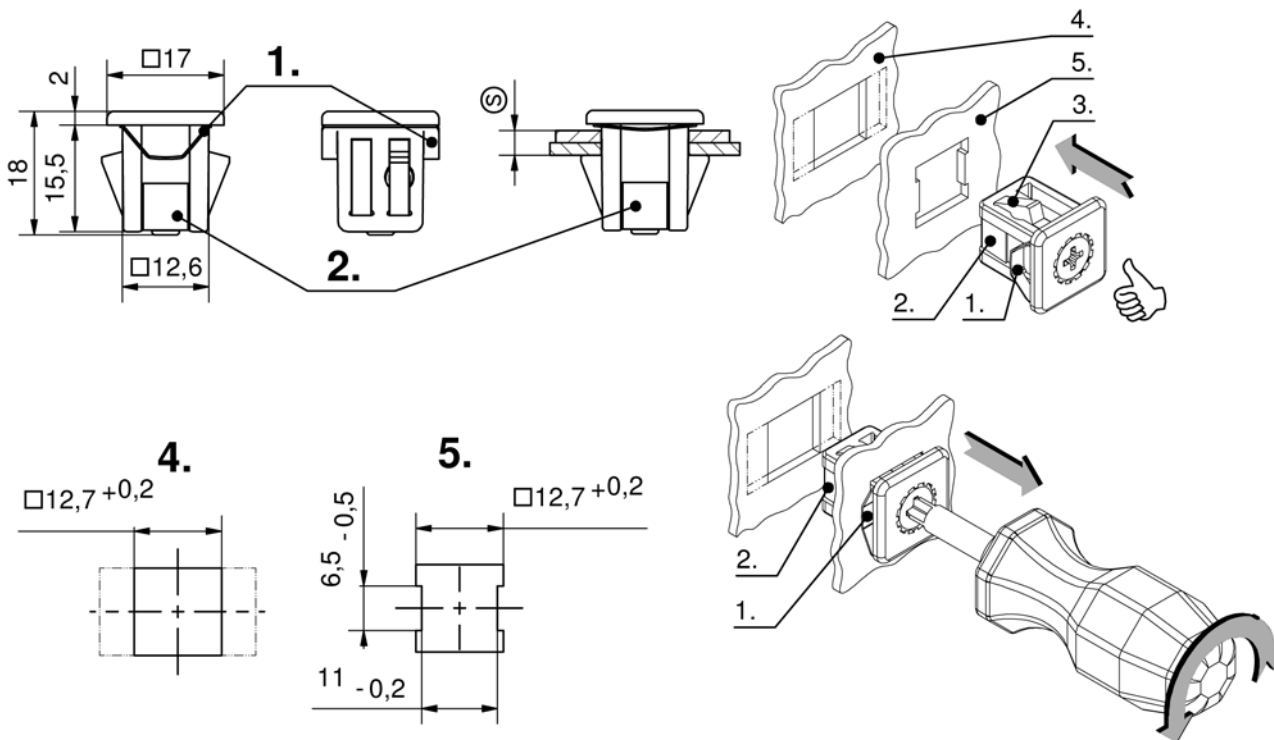
Werkstoffe

- Gehäuse: GDZn, roh
- Klipselemente: gesinterter Stahl
- Betätigung: Aluminium, gehärtet
- Federn: Federstahl



**DIN
61373**

**RoHS
WEEE**



Anmerkungen Demontage: Durch links Drehen des Schraubendrehers, ziehen sich die Klipselemente (3.) zurück. Die Blattfeder (1.) drückt den Befestiger aus dem hinteren Blech heraus, aber er bleibt durch die U-Feder unverlierbar im vorderen Blech. (4.) Einbauöffnung hinteres Blech, kann zum Toleranzausgleich auch als Langloch ausgeführt werden. (5.) Einbauöffnung vorderes Blech. Das Maß (S) bedeutet immer die Stärke der Bleche zusammen.

Produktnummer	Betätigung	Klemmbereich	Rüttelfest	Unverlierbar	Montageart
D29491030000036	Phillips H2	2,9 – 3,4 mm	Ja	Ja	werkzeuglos
D29491030000046	Phillips H2	3,9 – 4,4 mm	Ja	Ja	werkzeuglos
D29491030000056	Phillips H2	4,9 – 5,4 mm	Ja	Ja	werkzeuglos
D29491030000066	Phillips H2	5,9 – 6,4 mm	Ja	Ja	werkzeuglos

DST Befestiger 8x15

für Einbauöffnung 8x15, werkzeuglose Montage



Merkmale

- Befestiger mit Snap-Technology für die Verbindung von Blechen.
- Die Verbindung der Bleche wird hergestellt durch einfaches Einklippen in die dafür vorgesehenen Einbauöffnungen.
- Mit dem Werkzeug 292-0302.70 Produkt-System 6-080DST kann dieses Element sowohl von innen als auch von außen demontiert werden.
- Durch Entfernen des roten Stopfens auch von innen zu demontieren.
- Im geöffneten Zustand ist dieses Werkzeug nicht abziehbar.

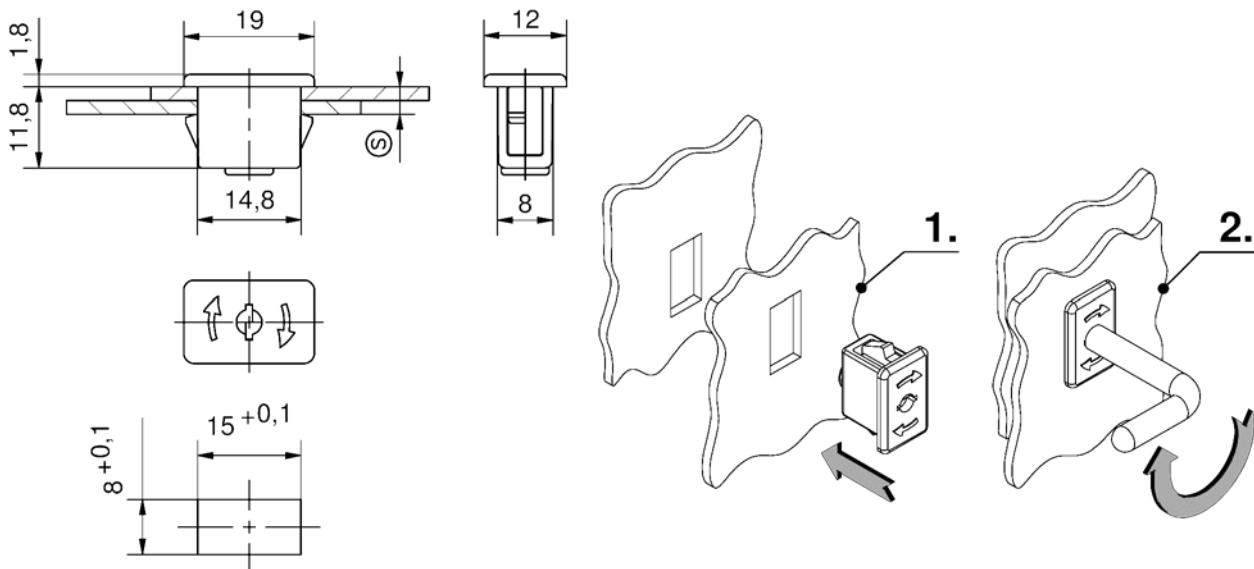
Werkstoffe

- Gehäuse: PA, schwarz oder lichtgrau RAL 7035
- Klipselemente: Grivory, schwarz



**DIN
61373**

**RoHS
WEEE**



Anmerkungen

1. Montage
2. Demontage

Das Maß (S) bedeutet immer die Stärke der beiden Bleche zusammen z.B.:
 $1,5 + 1,5 = 3$
 $2,0 + 1,0 = 3$
 $2,0 + 2,0 = 4$

Befestiger, PA, schwarz

Produktnummer	Klemmbereich	Rüttelfest	Montageart
D29490010000020	2,0 – 2,3 mm	Ja	werkzeuglos
D29490010000030	3,0 – 3,3 mm	Ja	werkzeuglos
D29490010000040	4,0 – 4,3 mm	Ja	werkzeuglos

Befestiger, PA, lichtgrau RAL 7035

Produktnummer	Klemmbereich	Rüttelfest	Montageart
D29490020000020	2,0 – 2,3 mm	Ja	werkzeuglos

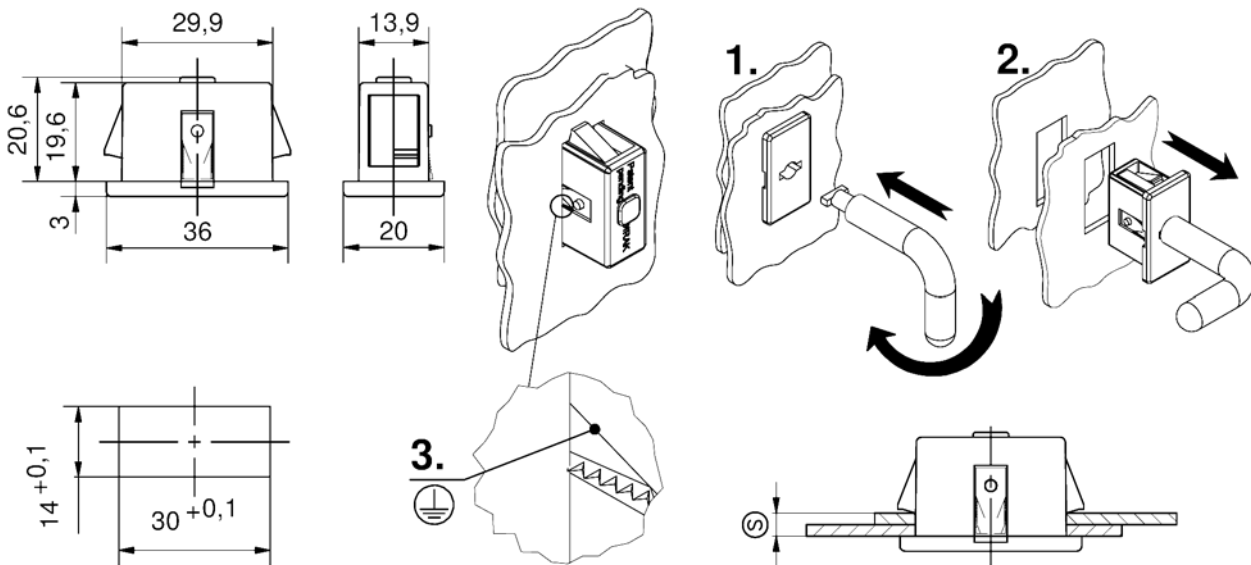


Merkmale

- Befestiger mit Snap-Technology zur Verbindung von Blechen.
- Verbindung der Bleche durch einfaches Einklipsen in die dafür vorgesehenen Einbauöffnungen.
- Die angenietete Erdungsfeder garantiert eine elektrische Verbindung der zu verbindenden Blechteile untereinander und zum Befestiger selbst.
- Rüttel- und vibrationsicher nach DIN EN 61373.
- Die Zähne der Erdungsfeder durchdringen auch lackierte Schnittkanten der Einbauöffnungen.
- Mit dem Demontage-Werkzeug 292-0311.15 ist eine Demontage von vorn möglich.

Werkstoffe

- Gehäuse: GDZn, schwarz
- Klipselemente: gesinterter Stahl
- Erdungsfeder: Edelstahl



Anmerkungen

Das Maß (S) bedeutet immer die Stärke der Bleche zusammen.

1. und 2. = Demontage

3. Erdungsfeder

Produktnummer	Erdung	Klemmbereich	Rüttelfest	Montageart
D29490030000052	Ja	5,0 – 5,5 mm	Ja	werkzeuglos

DST Doppel Befestiger 30x10

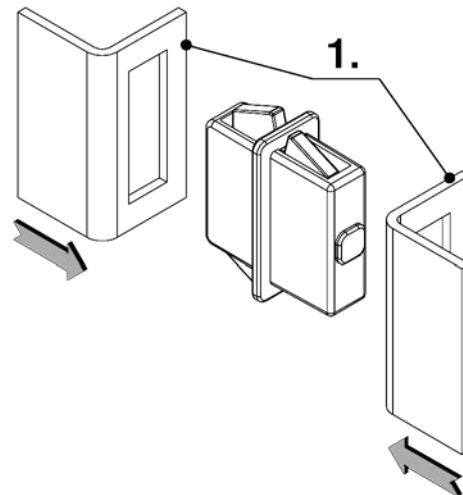
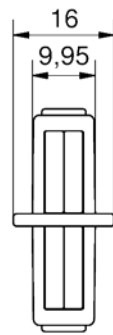
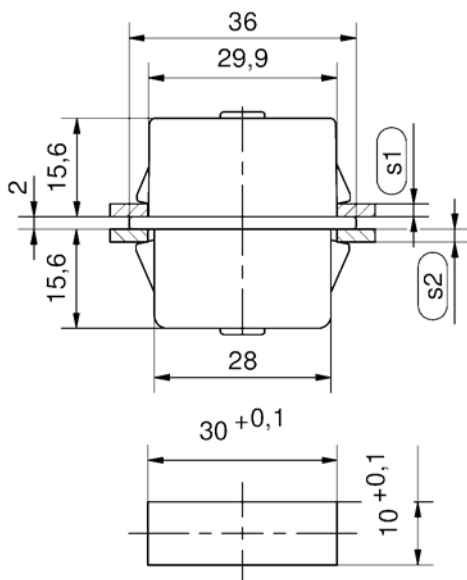


Merkmale

- Doppel Befestiger mit Snap-Technology für die feste Verbindung von zwei Blechpaneelen.
- Für Einbauöffnung 30x10.
- Werkzeuglose Montage.
- Für Toleranzausgleich ist das Verbindungselement einseitig mit einer Gehäuselänge von 28mm versehen.

Werkstoffe

- Gehäuse: GDZn, schwarz oder PA, schwarz
- Klipselemente: gesinterter Stahl



Anmerkungen

1. Montage

Produktnummer	Ausführung	Klemmbereich	Klemmbereich (S) 2	Rüttelfest	Montageart
D29491073315015	Für feste Verbindungen	1,2 – 1,7 mm	1,2 – 1,7 mm	Ja	werkzeuglos



Merkmale

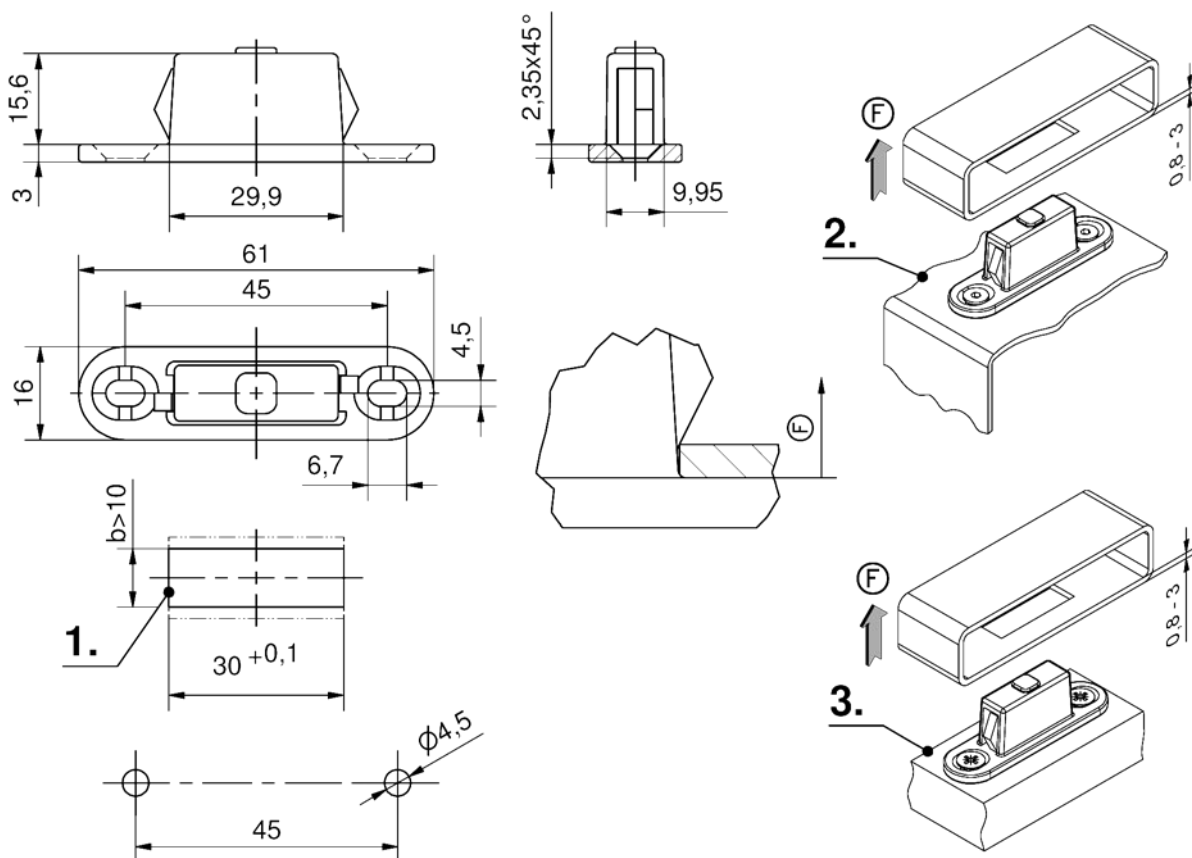
- Befestiger mit Snap-Technology für eine einseitig feste und eine einseitig wieder abziehbare Verbindung.
- Befestigung erfolgt durch Senkschrauben M4 oder Holzschrauben.
- Klemmbereich 0,8 - 3mm.
- Die Breite (b) der Einbauöffnung kann zur Justierung größer gewählt werden.
- Abzugskräfte von ~15 - 50N.
- Blindmontage in geschlossenen Profilen.
- Rüttelfest.



RoHS
WEEE

Werkstoffe

- Befestiger: GDZn, schwarz
- Klipselemente: gesinterter Stahl



Anmerkungen

F = Abzugskraft

1. Einbauöffnung für abziehbare Seite/Toleranzausgleich
2. z.B. Blech

Produktnummer	Ausführung	Abzugskraft	Klemmbereich	Rüttelfest	Senkschraube	Montageart
D29590020000001	Einseitig abziehbar	~15N	0,8 – 3,0 mm	Ja	M4	werkzeuglos / anschraubbar
D29590020000003	Einseitig abziehbar	~30N	0,8 – 3,0 mm	Ja	M4	werkzeuglos / anschraubbar
D29590020000005	Einseitig abziehbar	~50N	0,8 – 3,0 mm	Ja	M4	werkzeuglos / anschraubbar

DST Doppel Befestiger 30x10



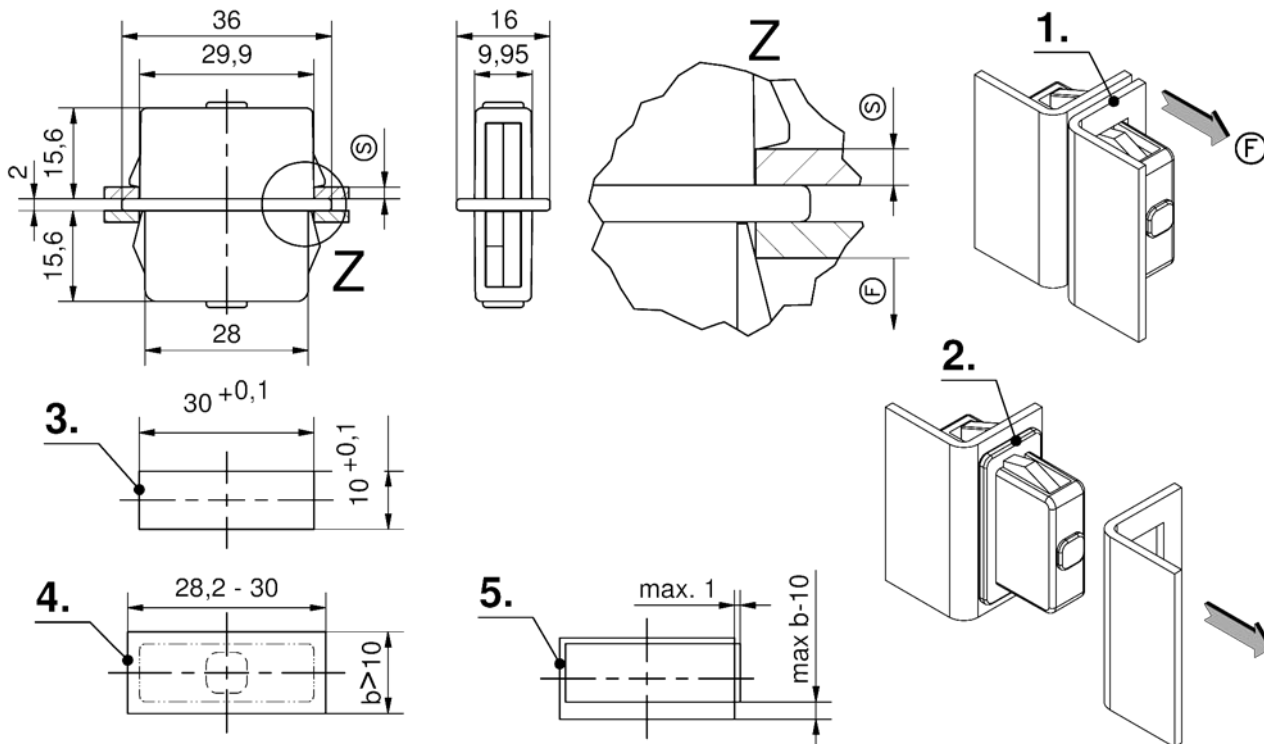
Merkmale

- Doppel Befestiger mit Snap-Technologie für eine einseitig feste und eine einseitig wieder abziehbare Verbindung von zwei Blechpaneelen.
- Werkzeuglose Montage.
- Einsatz bei doppelwandigen oder gekanteten nicht gedichteten Türen und Seitenwänden.
- Die Doppel Befestiger halten die Tür in Position und beugen einem „Klappern“ vor.
- Die „feste“ Einbauöffnung ist 30x10mm.
- Für die wieder abziehbare Verbindung kann eine Einbauöffnung von 28x10mm bis 30x16mm gewählt werden.



Werkstoffe

- Doppel Befestiger: PA, schwarz oder GDZn, schwarz
- Klipselemente: gesinterter Stahl



Anmerkungen

1. Montiert
2. abgezogen
3. Einbauöffnung für feste Seite

4. Einbauöffnung für abziehbare Seite / Toleranzausgleich
 5. möglicher Versatz der beiden Einbauöffnungen
- Die Blechstärken (S) können unterschiedlich gestaltet werden.
F = Abzugskraft

Befestiger, GDZn, schwarz

Produktnummer	Ausführung	Abzugskraft	Klemmbereich	Rüttelfest	Montageart
D29590013315005	Einseitig abziehbar	~50N	2,0 – 2,3 mm	Ja	werkzeuglos

Befestiger, PA, lichtgrau RAL 7035

Produktnummer	Ausführung	Abzugskraft	Klemmbereich	Rüttelfest	Montageart
D29590015210001	Einseitig abziehbar	~15N	0,7 – 1,2 mm	Ja	werkzeuglos
D29590015215001	Einseitig abziehbar	~15N	1,2 – 1,7 mm	Ja	werkzeuglos

BOELLHOFF

Böllhoff Gruppe

Innovativer Partner für Verbindungstechnik mit Montage- und Logistiklösungen.

Die Kontaktdaten unserer Standorte weltweit finden Sie unter www.boellhoff.com.

Passion for successful joining.

Archimedesstraße 1–4 | 33649 Bielefeld | Deutschland
Tel. +49 521 4482-952 | message@boellhoff.com | www.boellhoff.de

Technische Änderungen vorbehalten.
Nachdruck, auch auszugsweise, nur nach ausdrücklicher Genehmigung gestattet.
Schutzvermerk nach ISO 16016 beachten.