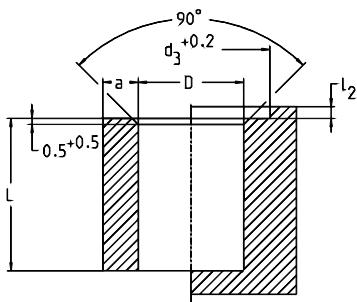
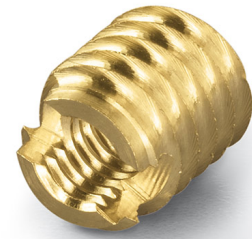


QUICKSERT®

Messing | Typ 1434 | Standard

Vorteile:

- Für spröde und duktile Kunststoffe, z.B. ungesättigte Polyesterharze (SMC, ZMC), Polyurethan und glasfaserverstärkte Thermoplaste
- Universell verwendbar
- Hochbelastbare und torsionsfeste Gewinde
- Optimale Montageeigenschaften



Durchmesser (d)	Artikelnummer	Länge (l) Nennmaß	a min.	Außendurchmesser (d2)	L min.
M 3	14345030006	6	2	6	7
M 4	14345040008	8	3	7	9
M 5	14345050010	10	4	8	11
M 6	14345060014	14	4	10	15
M 8	14345080015	15	5	12	16
M 10	14345100018	18	5	14	19

Alle technischen Daten beziehen sich auf das Maß mm

