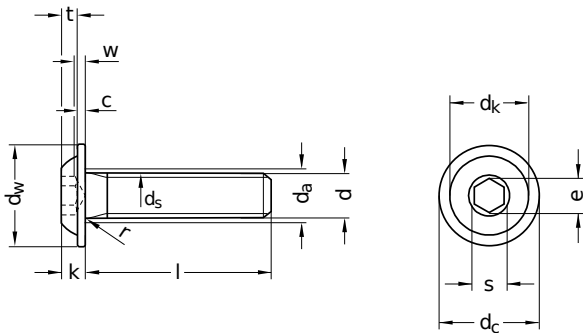


ISO 7380-2
Halbrundkopfschrauben

Innensechskant

Edelstahl A2 | Cr(VI) - frei | Metrisches Gewinde

Hinweis: Diese Schrauben sind aufgrund der Kopfgeometrie nur eingeschränkt belastbar, siehe DIN EN ISO 898-1. Einige Abmessungen mit Gewinde bis Kopf.



Durchmesser (d)	c		d _a	d _c		d _k		d _s		d _w
	min.	max.	max.	min.	max.	min.	max.	min.	max.	min.
M3	0,55	0,7	3,6	6,32	6,9	4,9	5,2	2,86	3	5,74
M4	0,65	0,8	4,7	8,82	9,4	6,8	7,2	3,82	4	8,24
M5	0,80	1,0	5,7	11,10	11,8	8,4	8,8	4,82	5	10,40
M6	1,00	1,2	6,8	12,90	13,6	9,6	10,0	5,82	6	12,20
M8	1,25	1,5	9,2	17,10	17,8	12,8	13,2	7,78	8	16,40
M10	1,70	2,0	11,2	21,06	21,9	16,1	16,5	9,78	10	20,22
M12	2,10	2,4	13,7	25,16	26,0	18,9	19,4	11,73	12	24,32

Durchmesser (d)	k		e	r	Nennmaß	s		Steigung (P)	t	w	Werkzeuggröße
	min.	max.	min.	min.		min.	max.		min.	min.	
M3	1,40	1,65	2,30	0,30	2,0	2,02	2,08	0,50	1,04	0,20	SW 2
M4	1,95	2,20	2,87	0,20 0,40	2,5	2,52	2,58	0,70	1,30	0,30	SW 2,5
M5	2,50	2,75	3,44	0,20 0,45	3,0	3,02	3,08	0,80	1,56	0,38	SW 3
M6	3,00	3,30	4,58	0,25 0,50	4,0	4,02	4,10	1,00	2,08	0,74	SW 4
M8	4,10	4,40	5,72	0,40 0,70	5,0	5,02	5,14	1,25	2,60	1,05	SW 5
M10	5,20	5,50	6,86	0,70	6,0	6,02	6,14	1,50	3,12	1,45	SW 6
M12	6,24	6,60	9,15	0,60 1,10	8,0	8,02	8,18	1,75	4,16	1,63	SW 8

Alle technischen Daten beziehen sich auf das Maß mm



ISO 7380-2

Halbrundkopfschrauben

Innensechskant

Edelstahl A2 | Cr(VI) - frei | Metrisches Gewinde

Nennmaß	Länge (l)	
	min.	max.
6	5,76	6,24
8	7,71	8,29
10	9,71	10,29
12	11,65	12,35
14	13,65	14,35
16	15,65	16,35

Nennmaß	Länge (l)	
	min.	max.
20	19,58	20,42
25	24,58	25,42
30	29,58	30,42
35	34,50	35,50
40	39,50	40,50
70	69,40	70,60

Nennmaß	Länge (l)	
	min.	max.
75	-	-
80	79,40	80,60

Durchmesser (d)	Länge (l)													
	6	8	10	12	14	16	20	25	30	35	40	70	75	80
M3	●	●	●											
M4	●	●	●	●		●	●		●					
M5	●	●	●	●	●	●	●	●		●				
M6	●	●	●	●	●	●		●	●		●			
M8				●		●	●	●	●	●				●
M10						●	●	●		●				
M12											●	●	●	

• Kombinationen im eShop erhältlich | Weitere Größen auf Anfrage

Alle technischen Daten beziehen sich auf das Maß mm

