

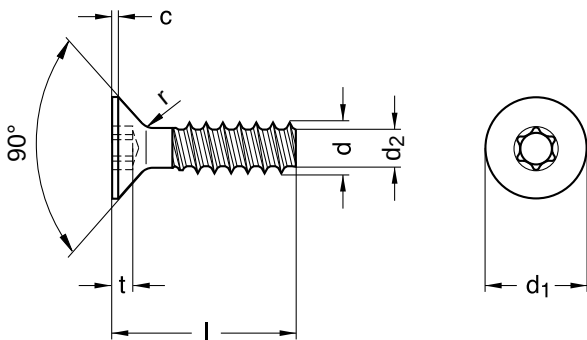
E 5454
EJOT®-Delta PT-Schrauben

Senkkopf | Torx-Plus / Autosert-Antrieb

Edelstahl A2 | Cr(VI) - frei | Furchendes Gewinde

Hinweis: Weitere Informationen und CAD-Dateien erhalten Sie direkt bei EJOT:

<http://www.industrie.ejot.de>



Durchmesser (d)	c max.	d1 Nennmaß	d2 Nennmaß	r Nennmaß	Steigung (P)	t max.	t min.	Werkzeuggröße
2	0,35	4	1,36	0,8	0,78	0,65	0,50	T6
2,2	0,35	4,4	1,51	0,8	0,85	0,65	0,50	T6
3	0,55	6	2,09	1,2	1,12	1,00	0,75	T10
3,5	0,65	7	2,45	1,4	1,29	1,30	0,95	T15
4	0,70	8	2,81	1,6	1,46	1,45	1,10	T20

Länge (l) Nennmaß
5
8
9
10

Länge (l) Nennmaß
12
14
30

Durchmesser (d)	Länge (l)						
	5	8	9	10	12	14	30
2	●		●				
2,2		●					
3		●	●	●	●		
3,5							●
4					●	●	

• Kombinationen im eShop erhältlich | Weitere Größen auf Anfrage

Alle technischen Daten beziehen sich auf das Maß mm

