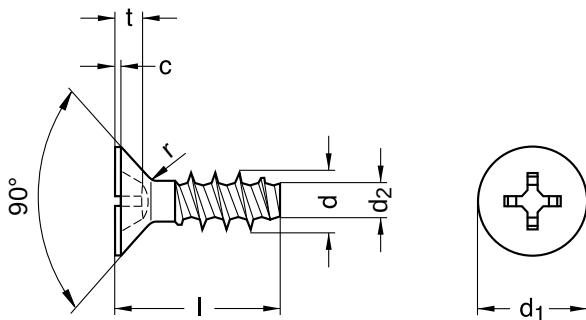


E 1413
EJOT®-PT-Schrauben

Senkkopf | Kreuzschlitz H (Phillips)

Stahl 10 | verzinkt | Cr(VI) - frei | Furchendes Gewinde

Hinweis: Weitere Informationen und CAD-Dateien erhalten Sie direkt bei EJOT:
<http://www.industrie.ejot.de>



Durchmesser (d)	c max.	d ₁ Nennmaß	d ₂ Nennmaß	r Nennmaß	Steigung (P)	t max.	t min.	Werkzeuggröße
2,2	0,35	3,8	1,25	Verstärkungskegel	0,98	1,25	0,95	H1
2,5	0,55	4,7	1,4	1	1,12	1,43	0,97	H1
3	0,55	5,5	1,66	1,2	1,34	1,56	1,10	H1
3,5	0,65	7,3	1,91	1,4	1,57	1,96	1,33	H2
4	0,70	8,4	2,17	1,6	1,79	2,22	1,59	H2
5	0,75	9,3	2,68	2	2,24	2,67	2,04	H2
6	0,85	11,3	3,19	2,4	2,69	3,22	2,59	H2

Nennmaß	Länge (l)	
	min.	max.
6	5,62	6,38
8	7,55	8,45
10	9,55	10,45
12	11,45	12,55
14	13,45	14,55
16	15,45	16,55

Nennmaß	Länge (l)	
	min.	max.
18	17,45	18,55
20	19,35	20,65

Nennmaß	Länge (l)	
	min.	max.
22	21,35	22,65
25	24,35	25,65
30	29,35	30,65

Durchmesser (d)	Länge (l)										
	6	8	10	12	14	16	18	20	22	25	30
2,2	●	●	●	●		●					
2,5	●	●	●	●		●		●			
3		●	●	●	●	●	●	●			
3,5		●	●	●	●	●	●	●		●	
4			●	●		●	●	●	●		
5						●					
6						●					●

• Kombinationen im eShop erhältlich | Weitere Größen auf Anfrage

Alle technischen Daten beziehen sich auf das Maß mm



Böllhoff Gruppe · Archimedesstr. 1-4 · 33649 Bielefeld · Tel.: +49 521 4482-03 · info@boellhoff.com · eshop.boellhoff.de

Dieses Dokument wurde automatisch generiert. Technische Änderungen und Irrtümer vorbehalten. Weitergabe sowie Vervielfältigung dieses Dokuments, Verwertung und Mitteilung seines Inhalts sind untersagt, soweit nicht ausdrücklich gestattet. Schutzvermerk nach ISO 16016 beachten.