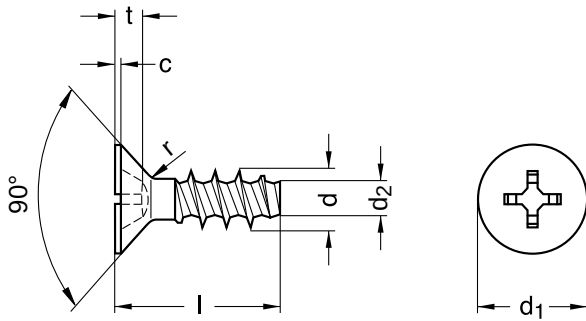


E 1413
EJOT®-PT-Schrauben

Senkkopf | Kreuzschlitz H (Phillips)

Edelstahl A2 | Cr(VI) - frei | Furchendes Gewinde

Hinweis: Weitere Informationen und CAD-Dateien erhalten Sie direkt bei EJOT:
<http://www.industrie.ejot.de>



Durchmesser (d)	c max.	d ₁ Nennmaß	d ₂ Nennmaß	r Nennmaß	Steigung (P)	t max.	t min.
3	0,55	5,5	1,66	1,2	1,34	1,56	1,10
3,5	0,65	7,3	1,91	1,4	1,57	1,96	1,33
4	0,70	8,4	2,17	1,6	1,79	2,22	1,59
5	0,75	9,3	2,68	2	2,24	2,67	2,04

Länge (l) Nennmaß
10
12
20

Durchmesser (d)	Länge (l)		
	10	12	20
3	●	●	
3,5	●	●	
4	●	●	
5			●

• Kombinationen im eShop erhältlich | Weitere Größen auf Anfrage

Alle technischen Daten beziehen sich auf das Maß mm

