

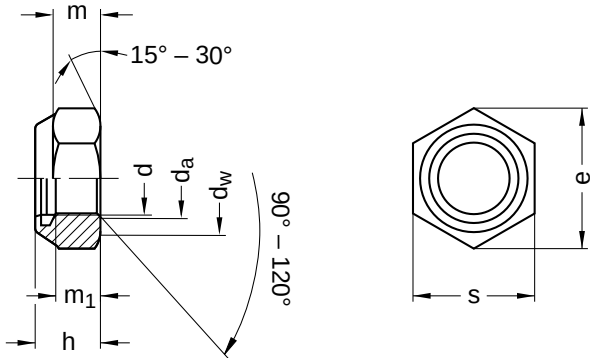
DIN 985 ähnlich ISO 10511

Sechskantmuttern

mit Klemmteil | nichtmetallischer Einsatz | niedrige Form

Stahl 010 | verzinkt | Cr(VI) - frei | Metrisches Gewinde

Hinweis: DIN-Norm wurde zurückgezogen | geänderte Mutternhöhe und Schlüsselweiten



Durchmesser (d)	d _a		d _w	h		m ₁	e	m	s		Steigung (P)	Werkzeuggröße
	min.	max.		min.	max.				min.	max.		
M5	5	5,75	6,9	4,70	5,0	2,75	8,79	3,2	7,78	8	0,80	SW 8
M6	6	6,75	8,9	5,70	6,0	3,30	11,05	4,0	9,78	10	1,00	SW 10
M8	8	8,75	11,6	7,64	8,0	4,40	14,38	5,5	12,73	13	1,25	SW 13
M10	10	10,80	15,6	9,64	10,0	5,50	18,90	6,5	16,73	17	1,50	SW 17
M12	12	13,00	17,4	11,57	12,0	6,60	21,10	8,0	18,67	19	1,75	SW 19
M14	14	15,10	20,5	13,30	14,0	7,70	24,49	9,5	21,67	22	2,00	SW 22
M16	16	17,30	22,5	15,30	16,0	8,80	26,75	10,5	23,67	24	2,00	SW 24
M18	18	19,50	24,9	17,66	18,5	9,90	29,56	13,0	26,16	27	2,50	SW 27
M20	20	21,60	27,7	18,70	20,0	11,00	32,95	14,0	29,16	30	2,50	SW 30
M24	24	25,90	33,2	22,70	24,0	13,20	39,55	15,0	35,00	36	3,00	SW 36
M30	30	32,40	42,7	28,70	30,0	16,50	50,85	19,0	45,00	46	3,50	SW 46
M36	36	38,90	51,1	34,40	36,0	19,80	60,79	25,0	53,80	55	4,00	SW 55

Alle technischen Daten beziehen sich auf das Maß mm

