

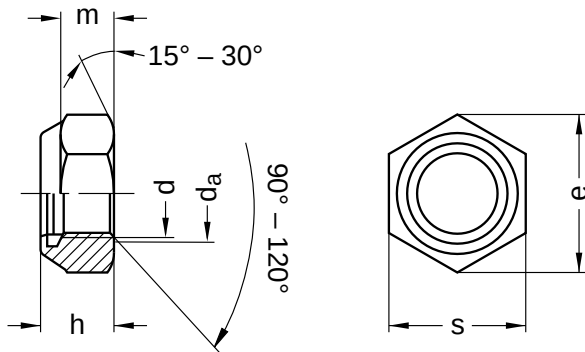
DIN 982 ähnlich ISO 7040

Sechskantmutter

mit Klemmteil | nichtmetallischer Einsatz | hohe Form

Stahl 8 | verzinkt | Cr(VI) - frei | Metrisches Gewinde

Hinweis: DIN-Norm wurde zurückgezogen | geänderte Mutterhöhe und Schlüsselweiten



Durchmesser (d)	d _a		h		e	m	s		Steigung (P)	Werkzeuggröße
	min.	max.	min.	max.			min.	max.		
M5	5	5,75	6,00	6,3	8,79	4,40	7,78	8	0,80	SW 8
M6	6	6,75	7,70	8,0	11,05	4,90	9,78	10	1,00	SW 10
M8	8	8,75	9,14	9,5	14,38	6,44	12,73	13	1,25	SW 13
M10	10	10,80	11,14	11,5	18,90	8,04	16,73	17	1,50	SW 17
M12	12	13,00	13,64	14,0	21,10	10,37	18,67	19	1,75	SW 19
M14	14	15,10	15,30	16,0	24,49	12,10	21,67	22	2,00	SW 22
M16	16	17,30	17,30	18,0	26,75	14,10	23,67	24	2,00	SW 24
M20	20	21,60	20,70	22,0	32,95	16,90	29,16	30	2,50	SW 30
M24	24	25,90	26,70	28,0	39,55	20,20	35,00	36	3,00	SW 36

Alle technischen Daten beziehen sich auf das Maß mm

