

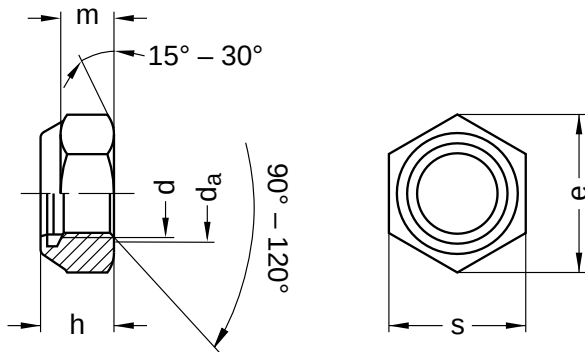
DIN 982 ähnlich ISO 7040

Sechskantmuttern

mit Klemmteil | nichtmetallischer Einsatz | hohe Form

Stahl 10 | verzinkt, dickschichtpassiviert (VZD) | Cr(VI) - frei | Metrisches Gewinde

Hinweis: DIN-Norm wurde zurückgezogen | geänderte Mutterhöhe und Schlüsselweiten



Durchmesser (d)	d _a		h		e	m	s		Steigung (P)	Werkzeuggröße
	min.	max.	min.	max.			min.	max.		
M10	10	10,8	11,14	11,5	18,90	8,04	16,73	17	1,50	SW 17
M12	12	13,0	13,64	14,0	21,10	10,37	18,67	19	1,75	SW 19
M16	16	17,3	17,30	18,0	26,75	14,10	23,67	24	2,00	SW 24
M20	20	21,6	20,70	22,0	32,95	16,90	29,16	30	2,50	SW 30

Alle technischen Daten beziehen sich auf das Maß mm

