

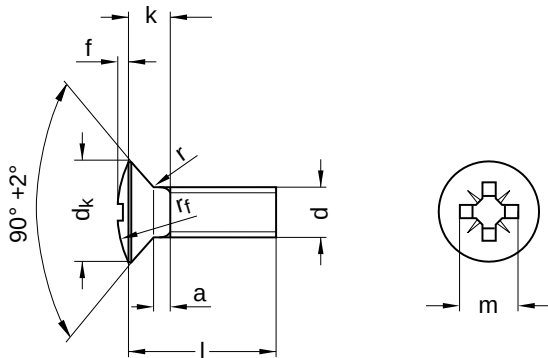
**DIN 966** ähnlich ISO 7047

# Linsensenkschrauben

Kreuzschlitz Z (Pozidriv)

Edelstahl A2 | Cr(VI) - frei | Metrisches Gewinde

Hinweis: DIN-Norm wurde zurückgezogen



Durchmesser (d)	a max.	dk min.	dk max.	f	k max.	m	rf	r max.	Steigung (P)	Werkzeuggröße
M2	0,8	3,50	3,8	0,50	1,20	2,4	4	0,5	0,40	Z1
M2,5	0,9	4,40	4,7	0,60	1,50	2,8	5	0,7	0,45	Z1
M3	1,0	5,30	5,6	0,75	1,65	3,1	6	0,8	0,50	Z1
M4	1,4	7,14	7,5	1,00	2,20	4,6	8	1,0	0,70	Z2
M5	1,6	8,84	9,2	1,25	2,50	5,3	10	1,3	0,80	Z2
M6	2,0	10,57	11,0	1,50	3,00	7,0	12	1,6	1,00	Z3

Nennmaß	Länge (l)	
	min.	max.
5	4,75	5,25
6	5,75	6,25
8	7,70	8,30
10	9,70	10,30
12	11,65	12,35
16	15,65	16,35

Nennmaß	Länge (l)	
	min.	max.
20	19,60	20,40
25	24,60	25,40

Nennmaß	Länge (l)	
	min.	max.
30	29,60	30,40
35	34,50	35,50
40	39,50	40,50

Durchmesser (d)	Länge (l)										
	5	6	8	10	12	16	20	25	30	35	40
M2	●	●	●								
M2,5	●	●	●	●	●						
M3	●	●	●	●	●	●					
M4	●	●	●	●	●	●	●	●	●		
M5		●	●	●	●	●	●	●	●	●	●
M6			●	●	●	●	●	●	●	●	●

• Kombinationen im eShop erhältlich | Weitere Größen auf Anfrage

Alle technischen Daten beziehen sich auf das Maß mm

