

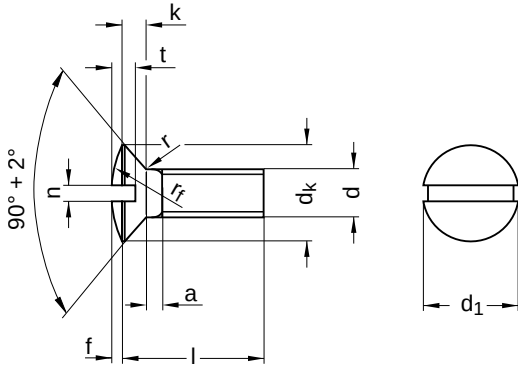
**DIN 964** ähnlich ISO 2010

# Linsensenkschrauben

mit Schlitz | Form A

Edelstahl A2 | Cr(VI) - frei | Metrisches Gewinde

Hinweis: DIN-Norm wurde zurückgezogen



Durchmesser (d)	a max.	dk		f	k max.	Nennmaß	n		rf	r max.	Steigung (P)	t	
		min.	max.				min.	max.				max.	min.
M2	0,8	3,50	3,8	0,50	1,20	0,5	0,56	0,70	4	0,20	0,40	1,00	0,8
M2,5	0,9	4,40	4,7	0,60	1,50	0,6	0,66	0,80	5	0,25	0,45	1,20	1,0
M3	1,0	5,30	5,6	0,75	1,65	0,8	0,86	1,00	6	0,30	0,50	1,45	1,2
M4	1,4	7,14	7,5	1,00	2,20	1,0	1,06	1,20	8	0,40	0,70	1,90	1,6
M5	1,6	8,84	9,2	2,50	1,25	1,2	1,26	1,51	10	0,50	0,80	2,30	2,0
M6	2,0	10,57	11,0	3,00	1,50	1,6	1,66	1,91	12	0,60	1,00	2,80	2,4
M8	2,5	14,07	14,5	4,00	2,00	2,0	2,06	2,31	16	0,80	1,25	3,70	3,2
M10	3,0	17,50	18,0	5,00	2,50	2,5	2,56	2,81	20	1,00	1,50	4,60	4,0

Nennmaß	Länge (l)	
	min.	max.
5	4,76	5,24
6	5,76	6,24
8	7,70	8,30
10	9,70	10,30
12	11,65	12,35
14	13,65	14,35

Nennmaß	Länge (l)	
	min.	max.
16	15,65	16,35
18	17,65	18,35
20	19,60	20,40
25	24,60	25,40
30	29,60	30,40
35	34,50	35,50

Nennmaß	Länge (l)	
	min.	max.
40	39,50	40,50
45	44,50	45,50
50	49,50	50,50
60	59,40	60,60
70	69,40	70,60
80	79,40	80,60

Alle technischen Daten beziehen sich auf das Maß mm



**DIN 964** ähnlich ISO 2010

# Linsensenkschrauben

mit Schlitz | Form A

Edelstahl A2 | Cr(VI) - frei | Metrisches Gewinde

Durchmesser (d)	Länge (l)																	
	5	6	8	10	12	14	16	18	20	25	30	35	40	45	50	60	70	80
M2		●	●	●	●		●											
M2,5	●	●	●	●	●		●		●	●								
M3	●		●		●	●	●	●	●	●								
M4		●	●	●	●	●	●	●	●	●	●	●	●					
M5		●		●	●	●	●	●	●	●	●		●	●	●			
M6			●	●	●		●		●	●	●	●	●	●	●	●	●	●
M8					●	●	●		●		●	●	●	●	●		●	●
M10									●	●		●	●	●	●	●		●

• Kombinationen im eShop erhältlich | Weitere Größen auf Anfrage

Alle technischen Daten beziehen sich auf das Maß mm

