

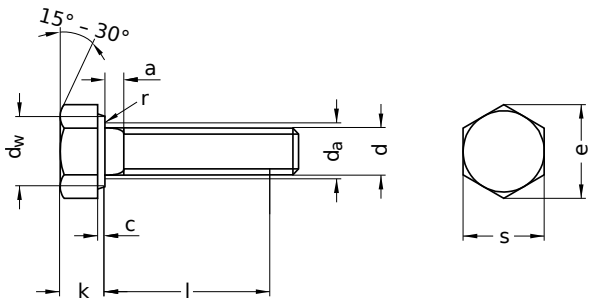
DIN 961 ähnlich ISO 8676

Sechskantschrauben

Außensechskant | Gewinde bis Kopf

Stahl 8.8 | verzinkt | Cr(VI) - frei | Metrisches Feingewinde

Hinweis: DIN-Norm wurde zurückgezogen | geänderte Schlüsselweiten bei M10, M12, M14 und M22



Durchmesser (d)	a		c		d _a max.	d _w min.	e min.	k		r min.	s		Steigung (P)	Werkzeuggröße
	max.	min.	max.	min.				max.	max.		min.			
M10 x 1,25	3,75	0,15	0,6	11,2	15,4	18,72	6,4	6,11	6,69	0,4	17	16,57	1,25	SW 17
M12 x 1,25	4,50	0,15	0,6	13,7	17,2	20,88	7,5	7,21	7,79	0,6	19	18,48	1,25	SW 19
M12 x 1,5	4,50	0,15	0,6	13,7	17,2	20,88	7,5	7,21	7,79	0,6	19	18,48	1,50	SW 19
M14 x 1,5	4,50	0,15	0,6	15,7	20,1	23,91	8,8	8,51	9,09	0,6	22	21,16	1,50	SW 22
M16 x 1,5	4,50	0,20	0,8	17,7	22,0	26,17	10,0	9,71	10,29	0,6	24	23,16	1,50	SW 24
M20 x 1,5	6,00	0,20	0,8	22,4	27,7	32,95	12,5	12,15	12,85	0,8	30	29,16	1,50	SW 30
M24 x 2	6,00	0,20	0,8	26,4	33,2	39,55	15,0	14,65	15,35	0,8	36	35,00	2,00	SW 36

Nennmaß	Länge (l)	
	min.	max.
20	19,58	20,42
25	24,58	25,42
30	29,58	30,42
35	34,50	35,50
40	39,50	40,50
45	44,50	45,50
50	49,50	50,50
60	59,40	60,60

Nennmaß	Länge (l)	
	min.	max.
70	69,40	70,60
80	79,40	80,60
90	88,25	91,75
100	98,25	101,75
140	138,00	142,00

Alle technischen Daten beziehen sich auf das Maß mm



Böllhoff Gruppe · Archimedesstr. 1-4 · 33649 Bielefeld · Tel.: +49 521 4482-03 · info@boellhoff.com · eshop.boellhoff.de

Dieses Dokument wurde automatisch generiert. Technische Änderungen und Irrtümer vorbehalten. Weitergabe sowie Vervielfältigung dieses Dokuments, Verwertung und Mitteilung seines Inhalts sind untersagt, soweit nicht ausdrücklich gestattet. Schutzvermerk nach ISO 16016 beachten.

DIN 961 ähnlich ISO 8676

Sechskantschrauben

Außensechskant | Gewinde bis Kopf

Stahl 8.8 | verzinkt | Cr(VI) - frei | Metrisches Feingewinde

Durchmesser (d)	Länge (l)													
	20	25	30	35	40	45	50	60	70	80	90	100	140	
M10 x 1,25		●		●										
M12 x 1,25		●	●	●	●		●							
M12 x 1,5	●	●	●	●	●	●			●	●				
M14 x 1,5			●	●	●	●	●							
M16 x 1,5		●		●	●	●	●						●	
M20 x 1,5					●		●	●		●	●			
M24 x 2												●	●	

• Kombinationen im eShop erhältlich | Weitere Größen auf Anfrage

Alle technischen Daten beziehen sich auf das Maß mm

