

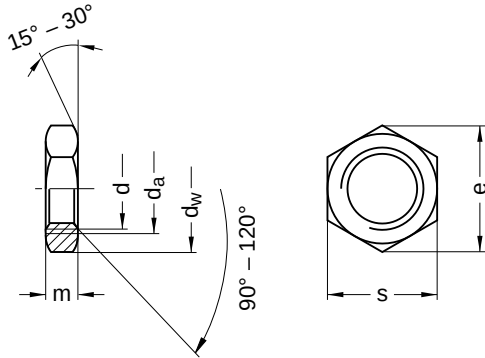
DIN 936

Sechskantmuttern

niedrige Form | Außensechskant

Stahl 17 H | blank | Cr(VI) - frei | Metrisches Feingewinde

Hinweis: Norm wurde ohne Ersatz zurückgezogen



Durchmesser (d)	d _a		d _w	e	m		s		Steigung (P)	Werkzeuggröße
	min.	max.	min.	min.	min.	max.	min.	max.		
M8 x 1	8	8,75	11,3	14,38	4,70	5	12,73	13	1,0	SW 13
M10 x 1	10	10,80	15,3	18,90	5,70	6	16,73	17	1,0	SW 17
M12 x 1,5	12	13,00	17,2	21,10	6,64	7	18,67	19	1,5	SW 19
M14 x 1,5	14	15,10	20,2	24,49	7,42	8	21,67	22	1,5	SW 22
M16 x 1,5	16	17,30	22,2	26,75	7,42	8	23,67	24	1,5	SW 24
M18 x 1,5	18	19,50	25,3	29,56	8,42	9	26,16	27	1,5	SW 27
M20 x 1,5	20	21,60	28,2	32,95	8,10	9	29,16	30	1,5	SW 30
M20 x 2	20	21,60	28,2	32,95	8,10	9	29,16	30	2,0	SW 30
M22 x 1,5	22	23,70	29,5	35,03	9,10	10	31,00	32	1,5	SW 32
M22 x 2	22	23,70	29,5	35,03	9,10	10	31,00	32	2,0	SW 32
M24 x 1,5	24	25,90	33,2	39,55	9,10	10	35,00	36	1,5	SW 36
M24 x 2	24	25,90	33,2	39,55	9,10	10	35,00	36	2,0	SW 36
M27 x 1,5	27	29,10	38,0	45,20	10,90	12	40,00	41	1,5	SW 41
M27 x 2	27	29,10	38,0	45,20	10,90	12	40,00	41	2,0	SW 41
M30 x 1,5	30	32,40	42,7	50,85	10,90	12	45,00	46	1,5	SW 46
M30 x 2	30	32,40	42,7	50,85	10,90	12	45,00	46	2,0	SW 46

Alle technischen Daten beziehen sich auf das Maß mm

