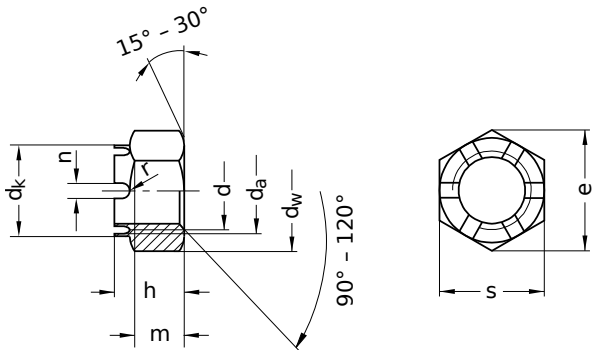


**DIN 935**  
**Kronenmuttern**

Außensechskant

Edelstahl A2 | Cr(VI) - frei | Metrisches Gewinde



Durchmesser (d)	d <sub>a</sub>		d <sub>k</sub>		d <sub>w</sub>	h		e
	min.	max.	min.	max.		min.	max.	
M5	5	5,75	-	-	6,9	5,70	6,0	8,79
M6	6	6,75	-	-	8,9	7,14	7,5	11,05
M10	10	10,80	-	-	14,6	11,57	12,0	17,77
M12	12	13,00	15,57	16	16,6	14,57	15,0	20,03
M16	16	17,30	21,48	22	22,5	18,48	19,0	26,75
M18	18	19,50	24,30	25	24,9	20,16	21,0	29,56
M20	20	21,60	27,30	28	27,7	21,16	22,0	32,95
M22	22	23,80	31,00	32	31,4	25,16	26,0	37,29
M27	27	29,20	37,00	38	38,0	29,16	30,0	45,20
M30	30	32,40	41,00	42	42,7	32,00	33,0	50,85

Durchmesser (d)	m		n		s		Steigung (P)	Werkzeuggröße
	min.	max.	min.	max.	min.	max.		
M5	3,70	4	1,4	1,65	7,78	8	0,80	SW 8
M6	4,70	5	2,0	2,25	9,78	10	1,00	SW 10
M10	7,64	8	2,8	3,05	15,73	16	1,50	SW 17
M12	9,64	10	3,5	3,80	17,73	18	1,75	SW 19
M16	12,57	13	4,5	4,80	23,67	24	2,00	SW 24
M18	14,57	15	4,5	4,80	26,16	27	2,50	SW 27
M20	15,57	16	4,5	4,80	29,16	30	2,50	SW 36
M22	17,57	18	5,5	5,80	33,00	34	2,50	SW 34
M27	21,48	22	5,5	5,80	40,00	41	3,00	SW 41
M30	23,48	24	7,0	7,36	45,00	46	3,50	SW 46

Alle technischen Daten beziehen sich auf das Maß mm

