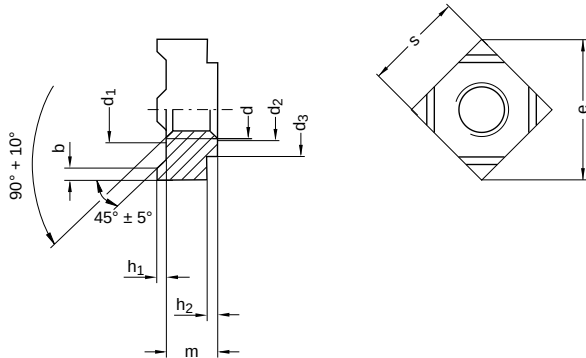


DIN 928
Vierkant-Schweißmutter

Edelstahl A4 | Cr(VI) - frei | Metrisches Gewinde



Durchmesser (d)	Nennmaß	b		d ₁ Nennmaß	d ₂ max.	d ₃ min.	h ₁		
		min.	max.				Nennmaß	min.	max.
M5	1,0	0,85	1,15	6	5,25	8,2	0,8	0,7	0,9
M6	1,2	1,05	1,35	7,5	6,30	9,1	0,8	0,7	0,9
M8	1,5	1,35	1,65	10	8,40	12,8	1,0	0,9	1,1

Durchmesser (d)	h ₂		m Nennmaß	e min.	s Nennmaß	Steigung (P)
	max.	min.				
M5	1,5	0,6	4,2	12	9	0,80
M6	1,8	0,7	5,0	13	10	1,00
M8	2,0	1,1	6,5	18	14	1,25

Alle technischen Daten beziehen sich auf das Maß mm

