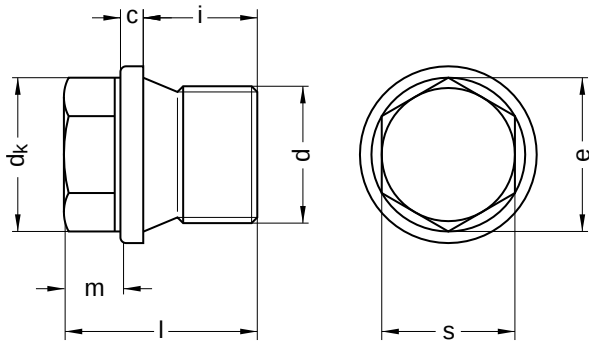


DIN 910

Verschlusschrauben

Sechskantkopf mit Flansch | Außensechskant

Stahl | blank | Cr(VI) - frei | Zylindrisches metrisches Feingewinde



Durchmesser (d)	c		dk Nennmaß	i	m Nennmaß	e min.	s Nennmaß	Steigung (P)	Werkzeuggröße
	Nennmaß	max.							
M10 x 1	3	3,5	14	8	6	10,89	10	1,0	SW 10
M12 x 1,5	3	3,5	17	12	6	14,20	13	1,5	SW 13
M14 x 1,5	3	3,5	19	12	6	14,20	13	1,5	SW 13
M16 x 1,5	3	3,5	21	12	6	17,59	16	1,5	SW 17
M18 x 1,5	4	4,5	23	12	8	17,59	16	1,5	SW 17
M20 x 1,5	4	4,5	25	14	8	19,85	18	1,5	SW 19
M22 x 1,5	4	4,5	27	14	8	19,85	18	1,5	SW 19
M24 x 1,5	4	4,5	29	14	9	22,78	21	1,5	SW 22
M26 x 1,5	4	4,5	31	16	10	26,17	24	1,5	SW 24
M27 x 2	4	4,5	32	16	10	26,17	24	2,0	SW 24
M30 x 1,5	4	4,5	36	16	10	26,17	24	1,5	SW 24
M33 x 2	5	5,5	39	16	11	29,56	27	2,0	SW 27
M36 x 1,5	5	5,5	42	16	11	29,56	27	1,5	SW 27
M36 x 2	5	5,5	42	16	11	29,56	27	2,0	SW 27
M38 x 1,5	5	5,5	44	16	11	29,56	27	1,5	SW 27
M42 x 1,5	5	5,5	49	16	12	32,95	30	1,5	SW 30
M42 x 2	5	5,5	49	16	12	32,95	30	2,0	SW 30
M45 x 1,5	5	5,5	52	16	12	32,95	30	1,5	SW 30
M45 x 2	5	5,5	52	16	12	32,95	30	2,0	SW 30
M48 x 1,5	5	5,5	55	16	12	32,95	30	1,5	SW 30
M48 x 2	5	5,5	55	16	12	32,95	30	2,0	SW 30
M52 x 1,5	5	5,5	60	16	12	32,95	30	1,5	SW 30
M52 x 2	5	5,5	60	16	12	32,95	30	2,0	SW 30
M64 x 2	5	5,5	72	20	15	39,55	36	2,0	SW 36

Alle technischen Daten beziehen sich auf das Maß mm



DIN 910

Verschlusschrauben

Sechskantkopf mit Flansch | Außensechskant

Stahl | blank | Cr(VI) - frei | Zylindrisches metrisches Feingewinde

Länge (l)
Nennmaß
17
21
24
26
27
30

Länge (l)
Nennmaß
32
33
40

Durchmesser (d)	Länge (l)									
	17	21	24	26	27	30	32	33	40	
M10 x 1	●									
M12 x 1,5		●								
M14 x 1,5		●								
M16 x 1,5		●								
M18 x 1,5			●							
M20 x 1,5				●						
M22 x 1,5				●						
M24 x 1,5					●					
M26 x 1,5						●				
M27 x 2						●				
M30 x 1,5						●				
M33 x 2							●			
M36 x 1,5							●			
M36 x 2							●			
M38 x 1,5							●			
M42 x 1,5								●		
M42 x 2								●		
M45 x 1,5								●		
M45 x 2								●		
M48 x 1,5								●		
M48 x 2								●		
M52 x 1,5								●		
M52 x 2								●		
M64 x 2									●	

• Kombinationen im eShop erhältlich | Weitere Größen auf Anfrage

Alle technischen Daten beziehen sich auf das Maß mm

