

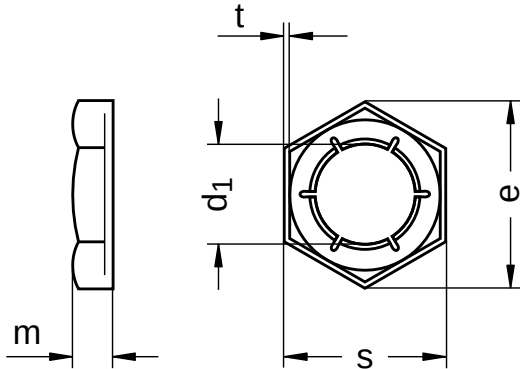
**DIN 7967**

**Sicherungsmuttern**

Reihe 1: 6 Sperrzähne

Edelstahl A4 | Cr(VI) - frei | Für metrisches Schraubengewinde

Hinweis: Norm wurde ohne Ersatz zurückgezogen



| Durchmesser<br>(d) | d <sub>1</sub><br>Nennmaß | e<br>Nennmaß | m<br>Nennmaß | s<br>Nennmaß | Steigung<br>(P) | t<br>Nennmaß | Werkzeuggröße |
|--------------------|---------------------------|--------------|--------------|--------------|-----------------|--------------|---------------|
| M12                | 10,4                      | 21,9         | 4,5          | 19           | 1,75            | 0,6          | SW 19         |
| M16                | 14,1                      | 27,7         | 5,0          | 24           | 2,00            | 0,7          | SW 24         |
| M20                | 17,6                      | 34,6         | 6,0          | 30           | 2,50            | 0,8          | SW 30         |
| M24                | 21                        | 41,6         | 7,0          | 36           | 3,00            | 0,9          | SW 36         |

Alle technischen Daten beziehen sich auf das Maß mm

