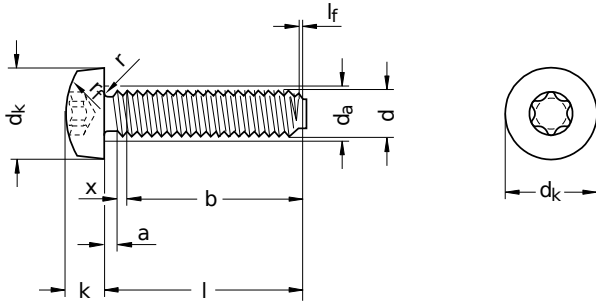


DIN 7500 C

Gewindefurchende Schrauben

Form C: Linsenkopf nach DIN EN ISO 7045 | Innensechseck

Stahl | verzinkt | Cr(VI) - frei | Furchendes Gewinde



lf = Furchbereich

Durchmesser (d)	a max.	b min.	da max.	Nennmaß			k			rf	r min.	Steigung (P)	x max.	Werkzeuggröße
				min.	max.	Nennmaß	min.	max.						
M2,5	0,9	25	3,1	5,0	4,70	5,0	2,1	1,96	2,1	4,0	0,10	0,45	1,10	T8
M3	1,0	25	3,6	5,6	5,30	5,6	2,4	2,26	2,4	5,0	0,10	0,50	1,25	T10
M4	1,4	38	4,7	8,0	7,64	8,0	3,1	2,92	3,1	6,5	0,20	0,70	1,75	T20
M5	1,6	38	5,7	9,5	9,14	9,5	3,7	3,52	3,7	8,0	0,20	0,80	2,00	T25
M6	2,0	38	6,8	12,0	11,57	12,0	4,6	4,30	4,6	10,0	0,25	1,00	2,50	T30

Nennmaß	Länge (l)		Nennmaß	Länge (l)	
	min.	max.		min.	max.
5	4,76	5,24	16	15,65	16,35
6	5,76	6,24	20	19,58	20,42
8	7,71	8,29	25	24,58	25,42
10	9,71	10,29	30	29,58	30,42
12	11,65	12,35	35	34,50	35,50
14	13,65	14,35	40	39,50	40,50

Durchmesser (d)	Länge (l)											
	5	6	8	10	12	14	16	20	25	30	35	40
M2,5	●	●	●	●								
M3	●	●	●	●	●	●	●	●				
M4		●	●	●	●	●	●	●	●	●		●
M5			●	●	●	●	●	●	●	●		
M6				●	●		●	●	●	●	●	

• Kombinationen im eShop erhältlich | Weitere Größen auf Anfrage

Alle technischen Daten beziehen sich auf das Maß mm

