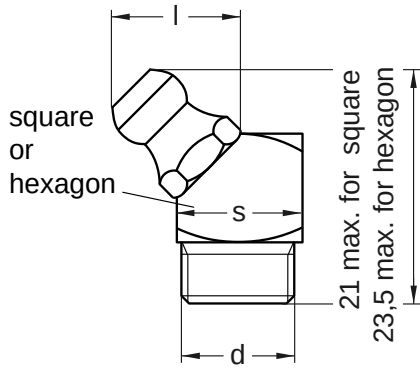


DIN 71412 B

Kegelschmiernippel

Form B: 45° Kopfstellung

Stahl 5.8 | verzinkt | Cr(VI) - frei | Zölliges Gewinde



Durchmesser (d)	s Nennmaß	Länge (l) Nennmaß
R 1/8	11	11

Alle technischen Daten beziehen sich auf das Maß mm

