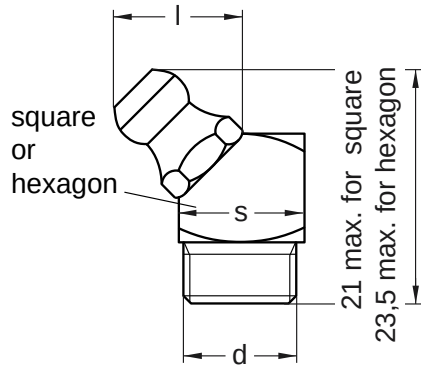


DIN 71412 B

Kegelschmiernippel

Form B: 45° Kopfstellung

Stahl 5.8 | verzinkt | Cr(VI) - frei | Metrisches kegeliges Gewinde



Durchmesser (d)	s Nennmaß	Steigung (P)	Länge (l) Nennmaß
M6 x 1	9	1	10
M8 x 1	9	1	10
M10 x 1	11	1	11

Alle technischen Daten beziehen sich auf das Maß mm

