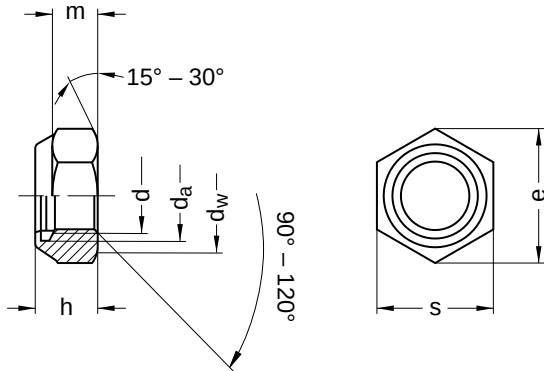


**DIN 6924** ähnlich ISO 7040

## Sechskantmuttern

mit Klemmteil | nichtmetallischer Einsatz

Stahl 8 | verzinkt | Cr(VI) - frei | Metrisches Gewinde



Durchmesser (d)	d <sub>a</sub>		d <sub>w</sub>	h		e	m	s		Steigung (P)	Werkzeuggröße
	min.	max.		min.	max.			min.	max.		
M4	4	4,60	5,9	5,70	6,0	7,66	2,90	6,78	7	0,70	SW 7
M5	5	5,75	6,9	6,44	6,8	8,79	4,40	7,78	8	0,80	SW 8
M6	6	6,75	8,9	7,64	8,0	11,05	4,90	9,78	10	1,00	SW 10
M8	8	8,75	11,6	9,14	9,5	14,38	6,44	12,73	13	1,25	SW 13
M10	10	10,80	14,6	11,47	11,9	17,77	8,04	15,73	16	1,50	SW 16
M12	12	13,00	16,6	14,47	14,9	20,03	10,37	17,73	18	1,75	SW 18
M16	16	17,30	22,5	18,26	19,1	26,75	14,10	23,67	24	2,00	SW 24
M18	18	19,50	24,9	19,76	20,6	29,56	15,10	26,16	27	2,50	SW 27
M20	20	21,60	27,7	21,50	22,8	32,95	16,90	29,16	30	2,50	SW 30
M22	22	23,70	31,4	23,20	24,5	37,29	18,10	33,00	34	2,50	SW 34
M24	24	25,90	33,2	25,80	27,1	39,55	20,20	35,00	36	3,00	SW 36
M27	27	29,10	38,0	29,40	31,0	45,20	22,50	40,00	41	3,00	SW 41
M30	30	32,40	42,7	31,00	32,6	50,85	24,30	45,00	46	3,50	SW 46

Alle technischen Daten beziehen sich auf das Maß mm

