

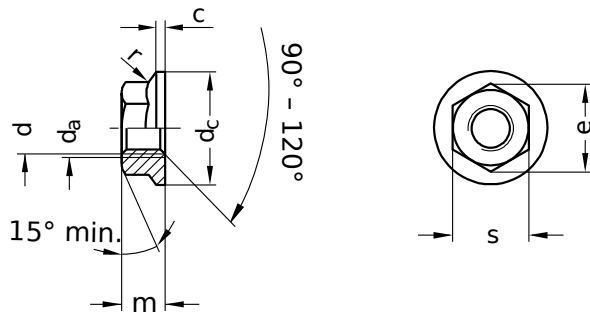
**DIN 6923** ähnlich EN 1661

## Sechskantmuttern

mit Flansch

Stahl 8 | verzinkt | Cr(VI) - frei | Metrisches Gewinde

Hinweis: DIN-Norm wurde zurückgezogen | Schlüsselweite bei M10 von 15 mm auf 16 mm geändert



Durchmesser (d)	c min.	d <sub>a</sub>		d <sub>c</sub> max.	e min.	m		r max.	s		Steigung (P)	Werkzeuggröße
		min.	max.			min.	max.		min.	max.		
M5	1,0	5	5,75	11,8	8,79	4,7	5	0,30	7,78	8	0,80	SW 8
M6	1,1	6	6,75	14,2	11,05	5,7	6	0,36	9,78	10	1,00	SW 10
M8	1,2	8	8,75	17,9	14,38	7,6	8	0,48	12,73	13	1,25	SW 13
M10	1,5	10	10,80	21,8	16,64	9,6	10	0,60	14,73	15	1,50	SW 15
M12	1,8	12	13,00	26,0	20,03	11,6	12	0,72	17,73	18	1,75	SW 18
M16	2,4	16	17,30	34,5	26,75	15,3	16	0,96	23,67	24	2,00	SW 24

Alle technischen Daten beziehen sich auf das Maß mm

