

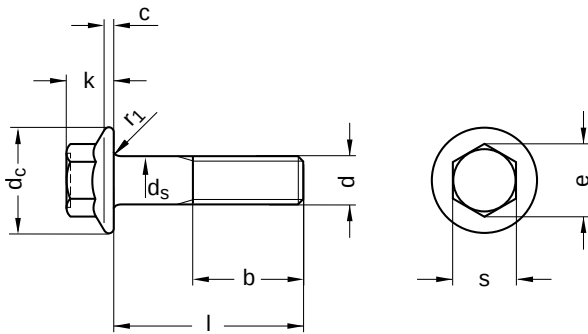
DIN 6921 ähnlich EN 1665

Sechskantschrauben

mit Flansch | Außensechskant

Stahl 8.8 | blank | Cr(VI) - frei | Metrisches Gewinde

Hinweis: DIN-Norm wurde zurückgezogen | Abweichende Schlüsselweiten bei M10, M12, M14 und M16, M20 | geänderte Kopfhöhe



Durchmesser (d)	b			c min.	dc max.	ds	
	l bis 125	l bis 200	l über 200			min.	max.
M6	18	–	–	1,1	14,2	5,82	6
M8	22	28	–	1,2	18,0	7,78	8
M10	26	32	–	1,5	22,3	9,78	10
M12	30	36	–	1,8	26,6	11,73	12
M16	38	44	57	2,4	35,0	15,73	16

Durchmesser (d)	k max.	e min.	r1 Nennmaß	s		Steigung (P)	Werkzeuggröße
				min.	max.		
M6	6,6	10,95	0,4	9,78	10	1,00	SW 10
M8	8,1	14,26	0,4	12,73	13	1,25	SW 13
M10	9,2	16,50	0,4	14,73	15	1,50	SW 15
M12	11,5	17,62	0,6	15,73	16	1,75	SW 16
M16	14,4	23,15	0,6	20,67	21	2,00	SW 21

Nennmaß	Länge (l)	
	min.	max.
12	11,65	12,35
16	15,65	16,35
20	19,58	20,42
25	24,58	25,42
30	29,58	30,42
35	34,50	35,50

Nennmaß	Länge (l)	
	min.	max.
40	39,50	40,50
45	44,50	45,50
50	49,50	50,50
60	59,40	60,60
65	64,40	65,60
70	69,40	70,60

Nennmaß	Länge (l)	
	min.	max.
80	79,40	80,60
90	89,30	90,70

Alle technischen Daten beziehen sich auf das Maß mm



DIN 6921 ähnlich EN 1665

Sechskantschrauben

mit Flansch | Außensechskant

Stahl 8.8 | blank | Cr(VI) - frei | Metrisches Gewinde

Durchmesser (d)	Länge (l)													
	12	16	20	25	30	35	40	45	50	60	65	70	80	90
M6	●	●	●	●	●	●	●		●	●				
M8		●	●	●	●	●	●		●	●	●	●		
M10				●	●					●		●	●	●
M12						●	●	●	●			●		
M16							●							

- Kombinationen im eShop erhältlich | Weitere Größen auf Anfrage

Alle technischen Daten beziehen sich auf das Maß mm

