

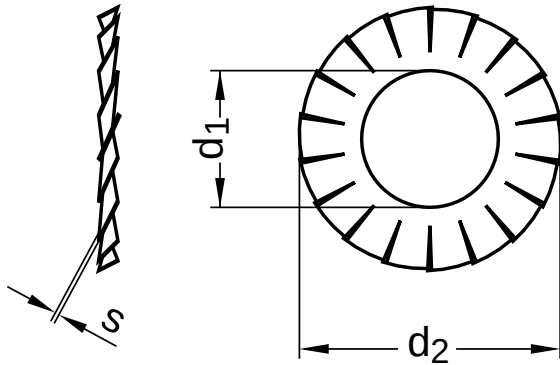
DIN 6798 A

Fächerscheiben

Form A: außengezahnt

Federstahl | verzinkt | Cr(VI) - frei

Hinweis: DIN-Norm wurde ohne Ersatz zurückgezogen



Durchmesser (d)	d ₁		d ₂		s Nennmaß
	min.	max.	min.	max.	
2,2	2,2	2,34	4,20	4,5	0,3
2,7	2,7	2,84	5,20	5,5	0,4
3,2	3,2	3,38	5,70	6,0	0,4
3,7	3,7	3,88	6,64	7,0	0,5
4,3	4,3	4,48	7,64	8,0	0,5
5,3	5,3	5,48	9,64	10,0	0,6
6,4	6,4	6,62	10,57	11,0	0,7
8,4	8,4	8,62	14,57	15,0	0,8
10,5	10,5	10,77	17,57	18,0	0,9
13	13,0	13,27	19,98	20,5	1,0
15	15,0	15,27	23,48	24,0	1,0
17	17,0	17,27	25,48	26,0	1,2
21	21,0	21,33	32,38	33,0	1,4
23	23,0	23,33	35,58	36,0	1,5
25	25,0	25,33	37,38	38,0	1,5
31	31,0	31,39	47,38	48,0	1,6

Alle technischen Daten beziehen sich auf das Maß mm

