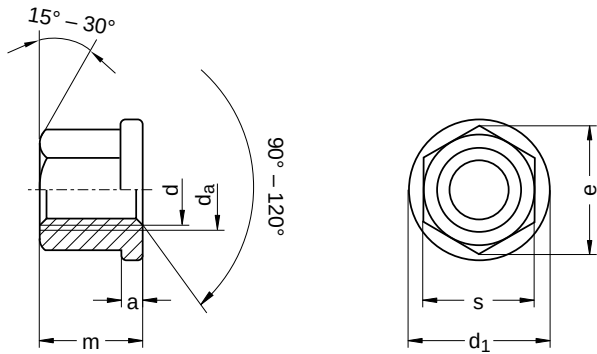


**DIN 6331**  
**Sechskantmutter**

mit Bund | Höhe = 1,5 d

Edelstahl A2 | Cr(VI) - frei | Metrisches Gewinde



Durchmesser (d)	a Nennmaß	d <sub>1</sub> Nennmaß	d <sub>a</sub>		m Nennmaß	e min.	s Nennmaß	Steigung (P)	Werkzeuggröße
			min.	max.					
M8	3,5	18	8	8,75	12	14,38	13	1,25	SW 13
M10	4,0	22	10	10,80	15	17,77	16	1,50	SW 16
M16	5,0	31	16	17,30	24	26,75	24	2,00	SW 24
M20	6,0	37	20	21,60	30	33,53	30	2,50	SW 30
M24	6,0	45	24	25,90	36	39,98	36	3,00	SW 36
M30	8,0	58	30	32,40	45	51,28	46	3,50	SW 46
M36	10,0	68	36	38,90	54	61,31	55	4,00	SW 55

Alle technischen Daten beziehen sich auf das Maß mm

