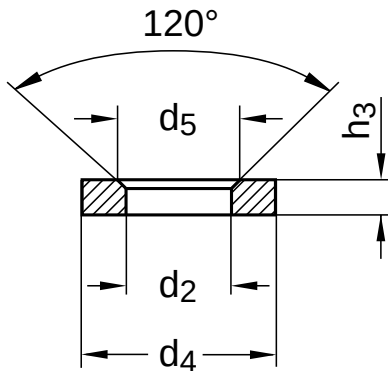


DIN 6319 D

Kegelpfannen

Form D: mit $d_4 = d_3$ | gehärtet

Stahl | blank | Cr(VI) - frei



Durchmesser (d)	d_2 Nennmaß	d_4	d_5	h_3 Nennmaß
7,1	7,1	12	11,0	2,8
9,6	9,6	17	14,5	3,5
12	12	21	18,5	4,2
14,2	14,2	24	20,0	5,0
19	19	28	26,0	5,6
23,2	23,2	30	31,0	6,2
28	28	36	37,0	7,5
35	35	44	49,0	9,5
42	42	56	60,0	12,0
49	49	68	70,0	15,0

Alle technischen Daten beziehen sich auf das Maß mm

