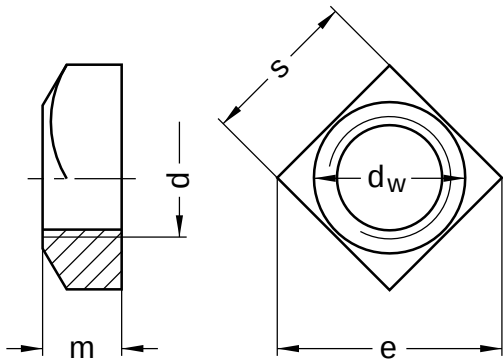


**DIN 557**  
**Vierkantmuttern**

Edelstahl A4 | Cr(VI) - frei | Metrisches Gewinde



| Durchmesser<br>(d) | d <sub>w</sub> |      | e     |      | m    |       | s    |      | Steigung<br>(P) |
|--------------------|----------------|------|-------|------|------|-------|------|------|-----------------|
|                    | min.           | max. | min.  | min. | max. | min.  | max. |      |                 |
| M5                 | 6,7            | 11,3 | 9,93  | 3,52 | 4,0  | 7,64  | 8    | 0,80 |                 |
| M6                 | 8,7            | 14,1 | 12,53 | 4,52 | 5,0  | 9,64  | 10   | 1,00 |                 |
| M8                 | 11,5           | 18,4 | 16,34 | 5,92 | 6,5  | 12,57 | 13   | 1,25 |                 |

Alle technischen Daten beziehen sich auf das Maß mm

