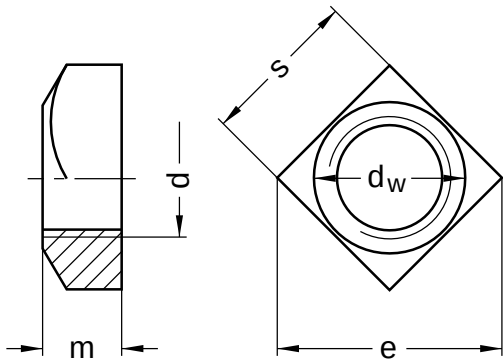


DIN 557
Vierkantmuttern

Edelstahl A2 | Cr(VI) - frei | Metrisches Gewinde



Durchmesser (d)	d _w		e		m		s		Steigung (P)
	min.	max.	min.	min.	max.	min.	max.		
M5	6,7	11,3	9,93	3,52	4,0	7,64	8	0,80	
M6	8,7	14,1	12,53	4,52	5,0	9,64	10	1,00	
M8	11,5	18,4	16,34	5,92	6,5	12,57	13	1,25	
M10	14,5	22,6	20,24	7,42	8,0	15,57	16	1,50	

Alle technischen Daten beziehen sich auf das Maß mm

