

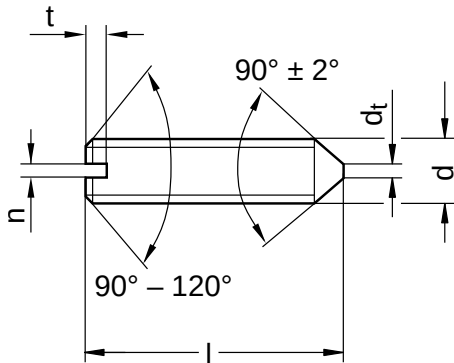
DIN 553 ähnlich ISO 7434

Gewindestifte

mit Schlitz und Spitze

Messing | Cr(VI) - frei | Metrisches Gewinde

Hinweis: DIN-Norm wurde zurückgezogen



Durchmesser (d)	dt max.	Nennmaß	n		Steigung (P)	t	
			min.	max.		max.	min.
M3	0,3	0,4	0,46	0,60	0,50	1,05	0,80
M4	0,4	0,6	0,66	0,80	0,70	1,42	1,12
M5	0,5	0,8	0,86	1,00	0,80	1,63	1,28
M6	1,5	1,0	1,06	1,20	1,00	2,00	1,60
M8	2,0	1,2	1,26	1,51	1,25	2,50	2,00
M10	2,5	1,6	1,66	1,91	1,50	3,00	2,40

Nennmaß	Länge (l)	
	min.	max.
3	2,80	3,20
4	3,75	4,25
5	4,75	5,25
6	5,70	6,30
8	7,70	8,30
10	9,70	10,30

Nennmaß	Länge (l)	
	min.	max.
12	11,60	12,40
16	15,60	16,40

Nennmaß	Länge (l)	
	min.	max.
20	19,60	20,40
25	24,60	25,40
30	29,60	30,40

Durchmesser (d)	Länge (l)										
	3	4	5	6	8	10	12	16	20	25	30
M3	●	●	●	●	●	●	●	●			
M4				●	●	●	●	●			
M5					●	●	●	●			
M6					●	●	●	●	●	●	●
M8						●	●	●	●	●	●
M10							●	●	●	●	

• Kombinationen im eShop erhältlich | Weitere Größen auf Anfrage

Alle technischen Daten beziehen sich auf das Maß mm

