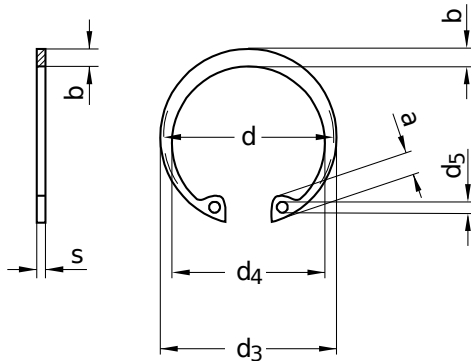


DIN 472

Sicherungsringe

für Bohrungen | schwere Ausführung

Federstahl | Cr(VI) - frei



Durchmesser (d)	a max.	b	Nennmaß	d ₃		d ₄	d ₅
				min.	max.		
30	5,5	3,3	32,1	31,85	32,6	18,4	2,0
37	5,5	3,6	39,8	39,55	40,3	25,4	2,5
42	6,7	4,1	45,5	45,11	46,6	27,9	2,5
52	7,7	4,7	56,2	55,74	57,3	35,8	2,5
62	8,6	5,5	66,2	65,74	67,3	43,9	2,5
65	8,7	5,8	69,2	68,74	70,3	46,7	3,0
72	9,2	6,4	76,5	76,04	77,6	52,7	3,0
80	9,5	7,0	85,5	84,96	86,8	60,0	3,0
85	9,7	7,2	90,5	89,96	91,8	64,5	3,5
90	10,0	7,6	95,5	94,96	96,8	69,0	3,5
100	10,5	8,4	105,5	104,96	106,8	78,0	3,5
120	–	9,7	127	126,37	128,5	–	3,5

Alle technischen Daten beziehen sich auf das Maß mm

