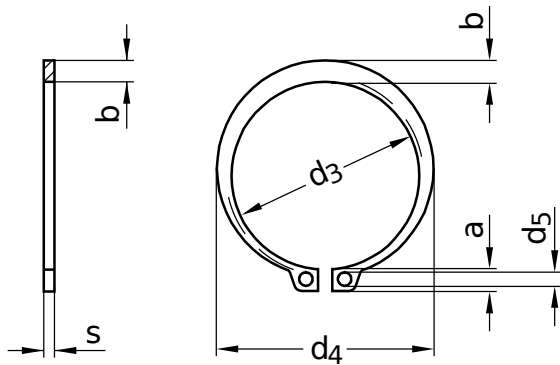


DIN 471

Sicherungsringe

für Wellen | Schwere Ausführung

Federstahl | blank | Cr(VI) - frei



Durchmesser (d)	a max.	b	d ₁ Nennmaß	d ₃		d ₄	d ₅	s		
				Nennmaß	min. max.			Nennmaß	min. max.	
15	4,8	2,4	15	13,8	13,44 13,90	25,1	2,0	1,50	1,44 1,50	
16	5,0	2,5	16	14,7	14,34 14,80	26,5	2,0	1,50	1,44 1,50	
17	5,0	2,6	17	15,7	15,34 15,80	27,5	2,0	1,50	1,44 1,50	
20	5,5	3,0	20	18,5	18,08 18,63	31,6	2,0	1,75	1,69 1,75	
22	6,0	3,1	22	20,5	20,08 20,63	34,6	2,0	1,75	1,69 1,75	
25	6,4	3,4	25	23,2	22,78 23,41	38,5	2,0	2,00	1,93 2,00	
30	6,5	4,1	30	27,9	27,48 28,11	43,7	2,0	2,00	1,93 2,00	
34	6,6	4,2	34	31,5	31,00 31,75	47,9	2,5	2,50	2,43 2,50	
35	6,7	4,2	35	32,2	31,70 32,45	49,1	2,5	2,50	2,43 2,50	
40	7,0	4,4	40	36,5	35,60 36,89	54,7	2,5	2,50	2,43 2,50	
42	7,2	4,5	42	38,5	37,60 38,89	57,2	2,5	2,50	2,43 2,50	
45	7,5	4,7	45	41,5	40,60 41,89	60,8	2,5	2,50	2,43 2,50	
48	7,8	5,0	48	44,5	43,60 44,89	64,4	2,5	2,50	2,43 2,50	
50	8,0	5,1	50	45,8	44,90 46,19	66,8	2,5	3,00	4,92 3,00	
55	8,5	5,4	55	50,8	49,70 51,26	72,9	2,5	3,00	2,92 3,00	
58	8,8	5,6	58	53,8	52,70 54,26	76,5	2,5	3,00	2,92 3,00	
60	9,0	5,8	60	55,8	54,70 56,26	78,9	2,5	3,00	2,92 3,00	
70	9,5	6,6	70	65,5	64,40 65,96	90,0	3,0	4,00	3,90 4,00	
75	9,7	7,0	75	70,5	69,40 70,96	95,4	3,0	4,00	3,90 4,00	
80	9,8	7,4	80	74,5	73,40 74,96	100,6	3,0	4,00	3,90 4,00	
85	10,0	7,8	85	79,5	78,40 79,96	106,0	3,5	4,00	3,90 4,00	
100	10,5	9,0	100	94,5	93,20 95,04	122,1	3,5	4,00	3,90 4,00	

Alle technischen Daten beziehen sich auf das Maß mm

