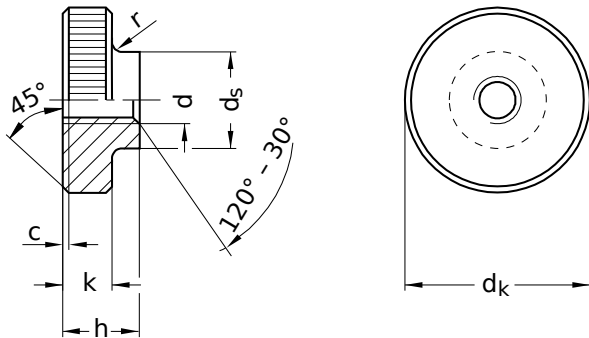


DIN 467
Rändelmuttern

niedrige Form

Stahl 05 | verzinkt | Cr(VI) - frei | Metrisches Gewinde



Durchmesser (d)	c	d _a		Nennmaß	d _k		d _s		h		k		r Nennmaß	Steigung (P)
		min.	max.		min.	max.	min.	max.	min.	max.				
M3	0,3	3	3,45	12	11,65	12,35	5,70	6	2,75	3	2,25	2,5	0,5	0,50
M4	0,4	4	4,60	16	15,65	16,35	7,64	8	3,70	4	3,20	3,5	0,5	0,70
M5	0,4	5	5,75	20	19,58	20,42	9,64	10	4,70	5	3,70	4,0	1	0,80
M6	0,5	6	6,75	24	23,58	24,42	11,57	12	5,70	6	4,70	5,0	1	1,00
M8	0,6	8	8,75	30	29,58	30,42	15,57	16	7,64	8	5,70	6,0	2	1,25
M10	0,8	10	10,80	36	35,50	36,50	19,48	20	9,64	10	7,64	8,0	2	1,50

Alle technischen Daten beziehen sich auf das Maß mm

