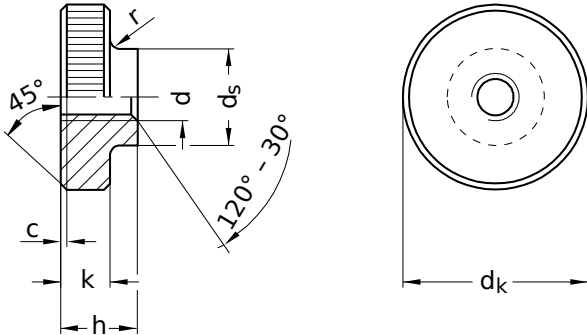


DIN 467

Rändelmuttern

niedrige Form

Messing | Cr(VI) - frei | Metrisches Gewinde



Durchmesser (d)	c	da		Nennmaß	dk		ds		h		k		r Nennmaß	Steigung (P)
		min.	max.		min.	max.	min.	max.	min.	max.				
M3	0,3	3	3,45	12	11,65	12,35	5,70	6	2,75	3	2,25	2,5	0,5	0,5
M4	0,4	4	4,60	16	15,65	16,35	7,64	8	3,70	4	3,20	3,5	0,5	0,7
M5	0,4	5	5,75	20	19,58	20,42	9,64	10	4,70	5	3,70	4,0	1	0,8
M6	0,5	6	6,75	24	23,58	24,42	11,57	12	5,70	6	4,70	5,0	1	1,0
M10	0,8	10	10,80	36	35,50	36,50	19,48	20	9,64	10	7,64	8,0	2	1,5

Alle technischen Daten beziehen sich auf das Maß mm

