

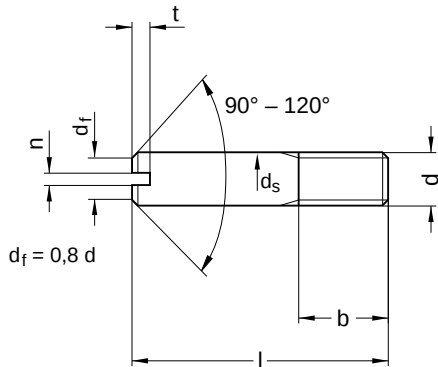
DIN 427 identisch mit ISO 2342

Schaftschrauben

mit Schlitz und Kegelkuppe

Stahl 14 H | blank | Cr(VI) - frei | Metrisches Gewinde

Hinweis: DIN-Norm wurde zurückgezogen



Durchmesser (d)	b Nennmaß	d _s		Nennmaß	n		Steigung (P)	t	
		min.	max.		min.	max.		max.	min.
M3	3,6	2,86	3	0,4	0,46	0,60	0,50	1,05	0,80
M4	4,8	3,82	4	0,6	0,66	0,80	0,70	1,42	1,12
M5	6,0	4,82	5	0,8	0,86	1,00	0,80	1,63	1,28
M6	7,2	5,82	6	1,0	1,06	1,20	1,00	2,00	1,60
M8	9,6	7,78	8	1,2	1,26	1,51	1,25	2,50	2,00
M10	12,0	9,78	10	1,6	1,66	1,91	1,50	3,00	2,40
M12	14,0	11,73	12	2,0	2,06	2,31	1,75	3,70	2,80
M16	18,0	15,73	16	2,5	2,56	2,81	2,00	4,20	3,20

Nennmaß	Länge (l)	
	min.	max.
6	5,7	6,3
8	7,7	8,3
10	9,7	10,3
12	11,7	12,3
16	15,7	16,3
18	17,7	18,3

Nennmaß	Länge (l)	
	min.	max.
20	19,6	20,4
22	21,6	22,4
25	24,6	25,4
30	29,6	30,4
35	34,5	35,5
40	39,5	40,5

Nennmaß	Länge (l)	
	min.	max.
45	44,5	45,5
50	49,5	50,5

Alle technischen Daten beziehen sich auf das Maß mm



Böllhoff Gruppe · Archimedesstr. 1-4 · 33649 Bielefeld · Tel.: +49 521 4482-03 · info@boellhoff.com · eshop.boellhoff.de

Dieses Dokument wurde automatisch generiert. Technische Änderungen und Irrtümer vorbehalten. Weitergabe sowie Vervielfältigung dieses Dokuments, Verwertung und Mitteilung seines Inhalts sind untersagt, soweit nicht ausdrücklich gestattet. Schutzvermerk nach ISO 16016 beachten.

DIN 427 identisch mit ISO 2342

Schaftschrauben

mit Schlitz und Kegelkuppe

Stahl 14 H | blank | Cr(VI) - frei | Metrisches Gewinde

Durchmesser (d)	Länge (l)													
	6	8	10	12	16	18	20	22	25	30	35	40	45	50
M3	●	●	●											
M4		●	●	●										
M5			●	●	●	●	●	●	●	●				
M6				●	●	●	●							
M8					●	●	●	●	●	●				
M10							●	●	●	●	●			●
M12								●	●	●	●	●		
M16										●	●	●	●	●

• Kombinationen im eShop erhältlich | Weitere Größen auf Anfrage

Alle technischen Daten beziehen sich auf das Maß mm

