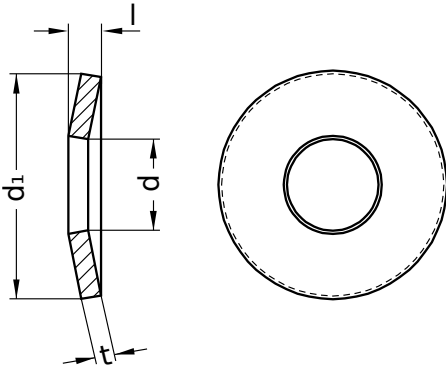


DIN 2093 B
Tellerfedern

Reihe B

Edelstahl A2 | Cr(VI) - frei



Durchmesser (d)	d ₁ Nennmaß	t Nennmaß	Länge (l) Nennmaß
4,2	8	0,30	0,55
5,2	10	0,40	0,70
6,2	12,5	0,50	0,85
8,2	16	0,60	1,05
9,2	18	0,70	1,20
10,2	20	0,80	1,35
12,2	25	0,90	1,60
14,2	28	1,00	1,80
16,3	31,5	1,25	2,15
18,3	35,5	1,25	2,25
20,4	40	1,50	2,65

Alle technischen Daten beziehen sich auf das Maß mm

