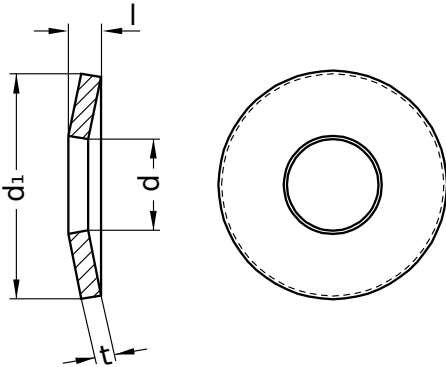


**DIN 2093 A**  
**Tellerfedern**

Reihe A

Edelstahl A2 | Cr(VI) - frei



Durchmesser (d)	d <sub>1</sub> Nennmaß	t Nennmaß	Länge (l) Nennmaß
4,2	8	0,40	0,60
5,2	10	0,50	0,75
6,2	12,5	0,70	1,00
8,2	16	0,90	1,25
9,2	18	1,00	1,40
10,2	20	1,10	1,55
12,2	25	1,50	2,05
14,2	28	1,50	2,15
16,3	31,5	1,75	2,45
18,3	35,5	2,00	2,80
20,4	40	2,25	3,15

Alle technischen Daten beziehen sich auf das Maß mm

