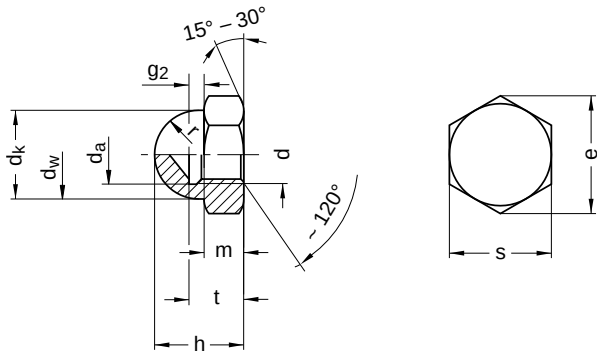


DIN 1587

Sechskant-Hutmuttern

hohe Form

Stahl 6 AU | verzinkt | Cr(VI) - frei | Metrisches Gewinde



Durchmesser (d)	d _a		d _k	d _w	e	g ₂	h	m	
	min.	max.	max.	min.	min.	max.	max.	min.	max.
M4	4	4,60	6,5	5,9	7,50	–	8	2,90	3,2
M5	5	5,75	7,5	6,9	8,63	–	10	3,70	4,0
M6	6	6,75	9,5	8,9	10,89	–	12	4,70	5,0
M8	8	8,75	12,5	11,6	14,20	–	15	6,14	6,5
M10	10	10,80	15,0	14,6	17,59	–	18	7,64	8,0
M12	12	13,00	17,0	16,6	19,85	6,4	22	9,64	10,0
M14	14	15,10	20,0	19,6	22,78	7,3	25	10,30	11,0
M16	16	17,30	23,0	22,5	26,17	7,3	28	12,30	13,0
M20	20	21,60	28,0	27,7	32,95	9,3	34	14,90	16,0
M24	24	25,90	34,0	33,3	39,55	10,7	42	17,70	19,0

Durchmesser (d)	r	s		Steigung (P)	t		Werkzeuggröße
	Nennmaß	max.	min.	max.	min.		
M4	3,25	7	6,64	0,70	5,74	5,26	SW 7
M5	3,75	8	7,64	0,80	7,79	7,21	SW 8
M6	4,75	10	9,64	1,00	8,29	7,71	SW 10
M8	6,25	13	12,57	1,25	11,35	10,65	SW 13
M10	7,5	16	15,57	1,50	13,35	12,65	SW 16
M12	8,5	18	17,57	1,75	16,35	15,65	SW 18
M14	10	21	20,16	2,00	18,35	17,65	SW 21
M16	11,5	24	23,16	2,00	21,42	20,58	SW 24
M20	14	30	29,16	2,50	26,42	25,58	SW 30
M24	17	36	35,00	3,00	31,50	30,50	SW 36

Alle technischen Daten beziehen sich auf das Maß mm

