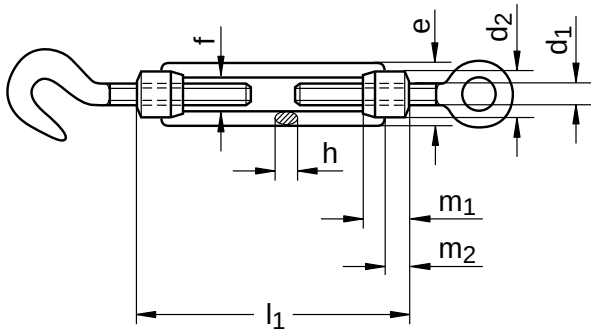


DIN 1480 H

Spannschlösser

geschmiedet | mit Öse und Haken

Stahl | blank | Cr(VI) - frei



Durchmesser (d)	d ₁ Nennmaß	d ₂		e			f Nennmaß	h min.	l ₁	m ₁ Nennmaß	m ₂	Steigung (P)	
		Nennmaß	min.	max.	Nennmaß	max.							min.
M6	M 6	12	11,5	12,9	19	19,9	18,5	9	6	110	12	6	1,00
M8	M 8	15	14,5	15,9	23	23,9	22,5	11	8	110	15	8	1,25
M10	M 10	18	17,5	18,9	30	30,9	29,5	14	9	125	18	9	1,50
M12	M 12	21	20,5	21,9	34	35,1	33,5	16	11	125	21	11	1,75
M16	M 16	27	26,5	27,9	42	43,1	41,5	20	14	170	27	14	2,00
M20	M 20	34	33,5	35,1	52	53,1	51,5	24	17	200	34	17	2,50
M24	M 24	39	38,5	40,1	60	61,1	59,5	28	20	255	39	20	3,00

Länge (l)	Nennmaß
110	
125	

Länge (l)	Nennmaß
170	
200	
255	

Durchmesser (d)	Länge (l)				
	110	125	170	200	255
M6	●				
M8	●				
M10		●			
M12		●			
M16			●		
M20				●	
M24					●

• Kombinationen im eShop erhältlich | Weitere Größen auf Anfrage

Alle technischen Daten beziehen sich auf das Maß mm

