

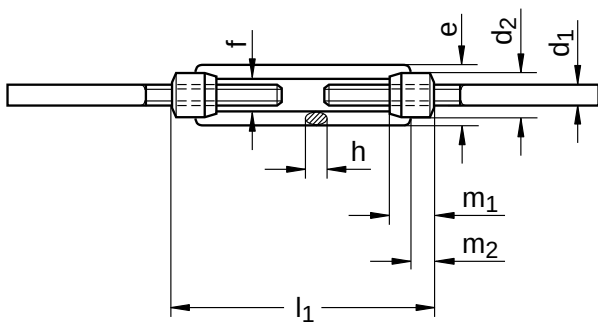
DIN 1480 A

Spannschlösser

geschmiedet | mit zwei Anschweißenden

Stahl | blank | Cr(VI) - frei

Hinweis: Spannschlossmutter nach DIN 1480 sind mit Anschweißenden nach DIN 34828 aus dem gleichen Werkstoff zusammenzubauen



Durchmesser (d)	d ₁		d ₂		e			f	h	l ₁	m ₁	m ₂	Steigung (P)
	Nennmaß	Nennmaß	min.	max.	Nennmaß	max.	min.	Nennmaß	min.	Nennmaß	Nennmaß		
M6	M 6	12	11,5	12,9	19	19,9	18,5	9	6	110	12	6	1,00
M8	M 8	15	14,5	15,9	23	23,9	22,5	11	8	110	15	8	1,25
M10	M 10	18	17,5	18,9	30	30,9	29,5	14	9	125	18	9	1,50
M12	M 12	21	20,5	21,9	34	35,1	33,5	16	11	125	21	11	1,75
M20	M 20	34	33,5	35,1	52	53,1	51,5	24	17	200	34	17	2,50
M24	M 24	39	38,5	40,1	60	61,1	59,5	28	20	255	39	20	3,00
M30	M 30	45	44,4	46,2	74	75,2	73,4	34	23	255	45	23	3,50

Länge (l)	Nennmaß
110	
125	
200	
255	

Durchmesser (d)	Länge (l)			
	110	125	200	255
M6	●			
M8	●			
M10		●		
M12		●		
M20			●	
M24				●
M30				●

• Kombinationen im eShop erhältlich | Weitere Größen auf Anfrage



Böllhoff Gruppe · Archimedesstr. 1-4 · 33649 Bielefeld · Tel.: +49 521 4482-03 · info@boellhoff.com · eshop.boellhoff.de

Dieses Dokument wurde automatisch generiert. Technische Änderungen und Irrtümer vorbehalten. Weitergabe sowie Vervielfältigung dieses Dokuments, Verwertung und Mitteilung seines Inhalts sind untersagt, soweit nicht ausdrücklich gestattet. Schutzvermerk nach ISO 16016 beachten.

Alle technischen Daten beziehen sich auf das Maß mm