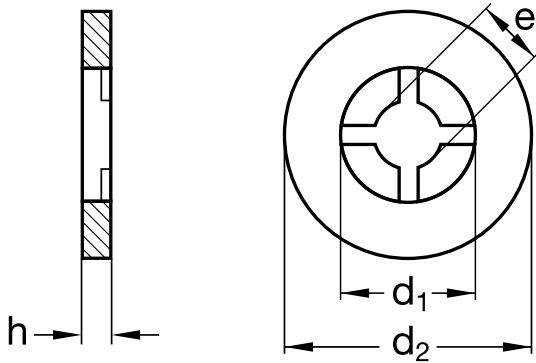


B 53061

Sicherungsscheiben

Kunststoff Polyamid natur | Cr(VI) - frei



Durchmesser (d)	d ₁ Nennmaß	d ₂ Nennmaß	e Nennmaß	h Nennmaß	Steigung (P)
M4	5	9	3,4	1,0	0,70
M5	7	10	4,5	1,0	0,80
M6	9	12,5	5,5	1,5	1,00
M8	11	16	7,0	1,5	1,25

Alle technischen Daten beziehen sich auf das Maß mm

