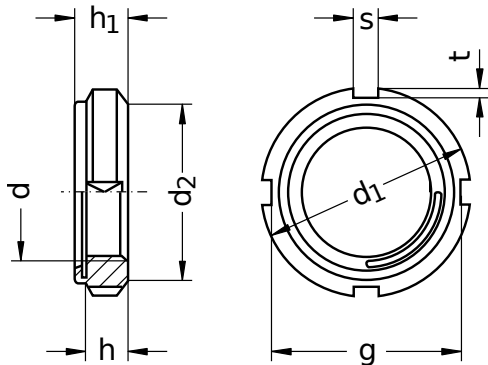


B 53051
FINE U-NUT® Sicherungsmuttern

mit Sicherungseinlage aus Edelstahl

Stahl 8 | blank | Cr(VI) - frei | Metrisches Feingewinde

Hinweis: Werkstoff Muttern: Stahl S45C | Werkstoff Sicherungseinlage: Edelstahl



Durchmesser (d)	d ₁		d ₂		g		Nennmaß	h ₁	
	min.	max.	min.	max.	max.	min.		min.	max.
M10 x 0,75	17,5	18	13,00	13,5	14,4	13,9	5,2	4,9	5,5
M12 x 1	21,5	22	16,50	17,0	18,4	17,9	5,4	5,1	5,7
M15 x 1	24,5	25	20,50	21,0	21,4	20,9	6,5	6,0	7,0
M17 x 1	27,5	28	23,50	24,0	24,2	23,7	6,4	5,9	6,9
M20 x 1	31,5	32	25,50	26,0	28,4	27,9	7,7	7,2	8,2
M25 x 1,5	37,5	38	31,50	32,0	34,0	33,5	9,1	8,6	9,6
M30 x 1,5	44,5	45	37,50	38,0	41,0	40,5	9,1	8,3	9,9
M35 x 1,5	51,5	52	43,50	44,0	48,0	47,5	10,2	9,4	11,0
M40 x 1,5	57,5	58	49,50	50,0	53,0	52,5	11,2	10,4	12,0
M45 x 1,5	64,5	65	55,50	56,0	60,0	59,5	12,5	11,5	13,5
M50 x 1,5	69,5	70	60,50	61,0	65,0	64,5	13,5	12,5	14,5
M55 x 2	74,5	75	66,50	67,0	69,0	68,5	13,5	12,5	14,5
M60 x 2	79,5	80	72,50	73,0	74,0	73,5	13,5	12,5	14,5
M65 x 2	84,5	85	78,50	79,0	79,0	78,5	15,0	13,5	16,5
M70 x 2	91,5	92	84,50	85,0	85,0	84,5	15,0	13,5	16,5
M75 x 2	97,5	98	89,50	90,0	91,0	90,5	15,8	14,3	17,3
M80 x 2	104,5	105	94,50	95,0	98,0	97,5	18,6	17,1	20,1
M85 x 2	109,5	110	101,25	102,0	103,0	102,5	19,2	17,7	20,7
M90 x 2	119,5	120	107,25	108,0	112,0	111,5	20,3	18,8	21,8
M95 x 2	124,5	125	112,25	113,0	117,0	116,5	21,3	19,8	22,8
M100 x 2	129,5	130	119,25	120,0	122,0	121,5	22,3	20,8	23,8

Durchmesser (d)	h	s	Steigung		t
	Nennmaß		Nennmaß	(P)	
M10 x 0,75	4	3	min.	max.	1,8
M12 x 1	4	3	2,8	3,2	1,8
M15 x 1	5	4	3,8	4,2	1,8
M17 x 1	5	4	3,8	4,2	1,9
M20 x 1	6	4	3,8	4,2	1,8
M25 x 1,5	7	5	4,8	5,2	2,0
M30 x 1,5	7	5	4,8	5,2	2,0
M35 x 1,5	8	5	4,8	5,2	2,0

Alle technischen Daten beziehen sich auf das Maß mm



Böllhoff Gruppe · Archimedesstr. 1-4 · 33649 Bielefeld · Tel.: +49 521 4482-03 · info@boellhoff.com · eshop.boellhoff.de

Dieses Dokument wurde automatisch generiert. Technische Änderungen und Irrtümer vorbehalten. Weitergabe sowie Vervielfältigung dieses Dokuments, Verwertung und Mitteilung seines Inhalts sind untersagt, soweit nicht ausdrücklich gestattet. Schutzvermerk nach ISO 16016 beachten.

B 53051

FINE U-NUT® Sicherungsmuttern

mit Sicherungseinlage aus Edelstahl

Stahl 8 | blank | Cr(VI) - frei | Metrisches Feingewinde

Durchmesser (d)	h Nennmaß	Nennmaß	s		Steigung (P)	t Nennmaß
			min.	max.		
M40 x 1,5	9	6	5,8	6,2	1,50	2,5
M45 x 1,5	10	6	5,8	6,2	1,50	2,5
M50 x 1,5	11	6	5,8	6,2	1,50	2,5
M55 x 2	11	7	6,8	7,2	2,00	3,0
M60 x 2	11	7	6,8	7,2	2,00	3,0
M65 x 2	12	7	6,8	7,2	2,00	3,0
M70 x 2	12	8	7,8	8,2	2,00	3,5
M75 x 2	13	8	7,8	8,2	2,00	3,5
M80 x 2	15	8	7,8	8,2	2,00	3,5
M85 x 2	16	8	7,7	8,3	2,00	3,5
M90 x 2	16	10	9,7	10,3	2,00	4,0
M95 x 2	17	10	9,7	10,3	2,00	4,0
M100 x 2	18	10	9,7	10,3	2,00	4,0

Alle technischen Daten beziehen sich auf das Maß mm

