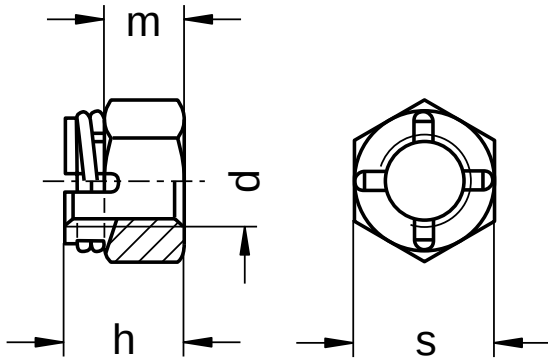


B 53040

Vargal® Sicherungsmuttern

Klemmteil mit Feder aus phosphatiertem Federstahl

Stahl 8 | verzinkt | Cr(VI) - frei | Metrisches Gewinde



Durchmesser (d)	h max.	m Nennmaß	s Nennmaß	Steigung (P)	Werkzeuggröße
M5	6,3	4,0	8	0,80	SW 8
M8	10,8	6,7	13	1,25	SW 13
M10	12,6	8,0	17	1,50	SW 17
M12	16,0	10,6	19	1,75	SW 19
M16	20,6	13,5	24	2,00	SW 24
M20	25,5	16,9	30	2,50	SW 30
M24	29,9	20,6	36	3,00	SW 36
M30	37,0	26,6	46	3,50	SW 46

Alle technischen Daten beziehen sich auf das Maß mm

